

Dell™ XPS™ 430 Servisni priručnik

[Tehnički pregled](#)

[Prije početka](#)

[Uklanjanje pokrova računala](#)

[Zamjena memorijskih modula](#)

[Zamjena PCI i PCI Express kartica](#)

[Zamjena diskova](#)

[Zamjena ventilatora](#)

[Uklanjanje prednje ulazno/izlazne ploče](#)

[Zamjena procesora](#)

[Zamjena matične ploče](#)




[Ponovno priključivanje napajanja](#)

[Zamjena baterije](#)

[Uklanjanje pokrova računala](#)

[Postav sustava](#)

Napomene, obavijesti i mjere opreza

-  **NAPOMENA:** NAPOMENA ukazuje na važne informacije koje vam pomažu da koristite svoje računalo na bolji način.
-  **OBAVIJEST:** OBAVIJEST označava moguće oštećenje hardvera ili gubitak podataka i otkriva kako izbjeći neki problem.
-  **OPREZ:** OPREZ označava moguće oštećenje imovine, osobne ozljede ili smrt.

Informacije u ovom dokumentu podložne su promjeni bez prethodne najave.
© 2008 Dell Inc. Sva prava pridržana.

Bilo kakvo umnožavanje bez pismene dozvole tvrtke Dell Inc. strogo je zabranjeno.

Trgovačke marke upotrijebljene u ovom tekstu: *Dell*, logotip *DELL* i *XPS* su trgovačke marke tvrtke Dell Inc.; *Intel*, i *Intel SpeedStep* su trgovačke marke ili registrirane trgovačke marke korporacije Intel u SAD-u, i drugim zemljama; *Microsoft* i *Windows* su trgovačke marke ili registrirane trgovačke marke korporacije Microsoft u Sjedinjenim Državama i/ili drugim zemljama.

Ostali zaštitni znakovi i zaštićeni nazivi koji se koriste u ovom dokumentu označavaju ili društva koji su vlasnici tih znakova ili njihove proizvode. Tvrtka Dell Inc. odriče se bilo kakvih vlasničkih interesa za navedene zaštitne znakove i zaštićene nazive, osim vlastitih.

Model DC01L

Kolovoz 2008. Rev. A00

Zamjena baterije

Dell™ XPS™ 430 Servisni priručnik

⚠ OPREZ: Prije rada na unutrašnjosti vašeg računala pročitajte sigurnosne upute koje ste dobili s računalom. Dodatne sigurnosne informacije potražite na početnoj stranici za sukladnost sa zakonskim odredbama na www.dell.com/regulatory_compliance.

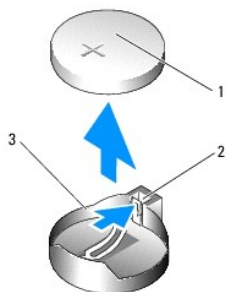
⚠ OPREZ: Nova baterija može eksplodirati ako nije ispravno postavljena. Bateriju zamijenite samo istovrsnom ili ekvivalentnom koja ima preporuku proizvođača. Iskorištene baterije odložite u skladu s uputama proizvođača.

Da biste zamijenili bateriju:

1. Uđite u program za postavljanje sustava i zabilježite vrijednosti na zaslonima (pogledajte [Unos postava sustava](#)) tako da možete vratiti ispravne postavke nakon ugradnje nove baterije.
2. Slijedite upute u [Prije početka](#).
3. Skinite pokrov kućišta (pogledajte [Uklanjanje pokrova računala](#)).
4. Pronađite utor baterije (pogledajte [Komponente matične ploče](#)).

➡ OBAVI JEST: Ako bateriju namjeravate izvaditi koristeći sistem poluge, pripazite da svojim alatom ne dotaknete matičnu ploču. Prije pokušaja vađenja baterije, alat umetnite između baterije i njenog utora. U suprotnom biste mogli oštetiti matičnu ploču izvlačenjem samog utora ili prekidanjem strujnih krugova matične ploče.

5. Uklonite bateriju tako da je pažljivo izvučete iz utora prstima ili tupim, neprovodnim predmetom, kao što je plastični odvijač.
6. Umetnite novu bateriju u utor tako da je strana s oznakom „+“ okrenuta prema gore, a zatim utisnite bateriju na mjesto.
7. Vratite pokrov računala. (pogledajte [Uklanjanje pokrova računala](#).)



1	baterija na matičnoj ploči	2	jezičak	3	utor baterije
---	----------------------------	---	---------	---	---------------

8. Priključite svoje računalo i uređaje na električne utičnice i uključite ih.
9. Unesite postav sustava i vratite postavke koje ste prethodno zabilježili u [Korak 1](#) (pogledajte [Unos postava sustava](#)).
10. Staru bateriju odložite na prikladan način. Pogledajte sigurnosne upute priložene uz računalo za informacije o odlaganju baterije.

[Povratak na Stranicu sa sadržajem](#)

Prije početka

Dell™ XPS™ 430 Servisni priručnik

- [Tehničke specifikacije](#)
- [Preporučeni alati](#)
- [Isključite vaše računalo](#)
- [Sigurnosne upute](#)

Ovo poglavlje pojašnjava postupke za uklanjanje i ugradnju komponenti u vaše računalo. Ukoliko nije drugačije navedeno, za svaki se postupak podrazumijeva:

- 1 Da ste izvršili korake iz [Isključite vaše računalo](#) i [Sigurnosne upute](#).
- 1 Pročitali ste sigurnosne upute koje ste dobili s računalom.
- 1 Komponenta se može zamijeniti ili, ako je kupljena zasebno, ugraditi tako da obrnutim redoslijedom primijenite postupak uklanjanja.

Tehničke specifikacije

Informacije o tehničkim specifikacijama vašeg računala potražite u *Brzom referentnom priručniku* koji je priložen uz vaše računalo ili pogledajte na web-mjestu Dell Support na adresi support.dell.com.

Preporučeni alati

Postupci u ovom priručniku zahtijevat će upotrebu malog Phillips odvijača veličine #2.

Isključite vaše računalo

➡ **OBAVI JEST:** Kako biste izbjegli gubitak podataka, prije nego isključite vaše računalo, spremite i zatvorite sve otvorene datoteke i zatvorite sve otvorene programe.

1. Ugasite operacijski sustav.
2. Provjerite je li računalo kao i svi vanjski uređaji isključeno. Ako se vaše računalo i priključeni uređaji nisu automatski isključili nakon odjave operacijskog sustava, kako biste ih isključili pritisnite i približno 4 sekunde držite gumb za uključivanje.

Sigurnosne upute

Zbog zaštite vašeg računala od mogućih oštećenja i zbog vaše osobne zaštite, pridržavajte se sljedećih uputa o sigurnosti.

⚠ **OPREZ:** Prije rada na unutrašnjosti vašeg računala pročitajte sigurnosne upute koje ste dobili s računalom. Dodatne sigurnosne informacije potražite na početnoj stranici za sukladnost sa zakonskim odredbama na www.dell.com/regulatory_compliance.

➡ **OBAVI JEST:** Računalo bi trebali popravljati samo ovlašteni serviseri. Jamstvo ne pokriva štetu nastalu servisiranjem koje nije odobrila tvrtka Dell.

➡ **OBAVI JEST:** Kada iskopčavate kabel, povlačite ga za priključak ili za jezičak za povlačenje, a ne za sami kabel. Neki kabeli imaju priključke s jezičcima za blokiranje: ako iskopčavate takav tip kabela, prije iskopčavanja pritisnite jezičke za blokiranje. Dok razdvajate priključke, držite ih poravnate i izbjegavajte krivljenje bilo koje od nožica priključka. Također, prije ukopčavanja kabela, pobrinite se da su oba priključka pravilno okrenuta i poravnata.

➡ **OBAVI JEST:** Kako biste izbjegli oštećivanje računala, izvršite sljedeće korake prije nego što započnete s radom na računalu.

1. Radna površina mora biti ravna i čista kako biste spriječili da poklopac računala bude ogreben.
 2. Isključite vaše računalo (pogledajte [Isključite vaše računalo](#)).
- ➡ **OBAVI JEST:** Kod iskopčavanja mrežnog kabela, najprije iskopčajte kabel iz svog računala, a potom iskopčajte kabel iz mrežnog uređaja.
3. Iz računala isključite sve telefonske i mrežne kabele.
 4. Iskopčajte svoje računalo i sve priključene uređaje iz svih električnih izvora napajanja.
 5. Pritisnite i držite gumb za uključivanje dok je sustav isključen iz zidne utičnice kako biste matičnu ploču ispraznili od elektriciteta.

➡ **OBAVIJEŠT:** Prije nego što dotaknete unutrašnjost računala, oslobodite se statičkog elektriciteta dodirivanjem neobojene metalne površine, npr. metalne konstrukcije kućišta računala. Dok radite, povremeno dotaknite nebojanu metalnu površinu kako biste ispraznili statički elektricitet koji bi mogao oštetiti unutarnje komponente.

[Povratak na Stranicu sa sadržajem](#)

[Povratak na Stranicu sa sadržajem](#)

Zamjena PCI i PCI Express kartica

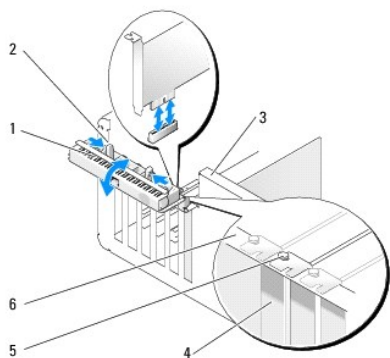
Dell™ XPS™ 430 Servisni priručnik

- [Zamjena PCI i PCI Express kartica](#)
- [Ugradnja PCI i PCI Express kartica](#)
- [Konfiguriranje računala nakon uklanjanja ili ugradnje PCI i PCI Express kartica](#)

⚠ OPREZ: Prije rada na unutrašnjosti vašeg računala pročitajte sigurnosne upute koje ste dobili s računalom. Dodatne sigurnosne informacije potražite na početnoj stranici za sukladnost sa zakonskim odredbama na www.dell.com/regulatory_compliance.

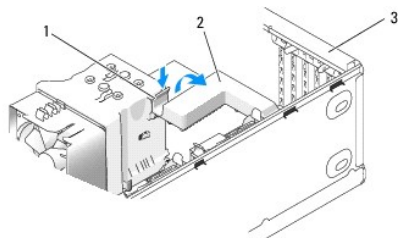
Zamjena PCI i PCI Express kartica

1. Slijedite upute u [Prije početka](#).
2. Deinstalirajte upravljački program kartice i softver s računala. Više informacija potražite u *Brzom referentnom priručniku*.
3. Ako je potrebno, isključite sve vanjske kabele priključene na karticu.
4. Skinite pokrov kućišta (pogledajte [Uklanjanje pokrova računala](#)).



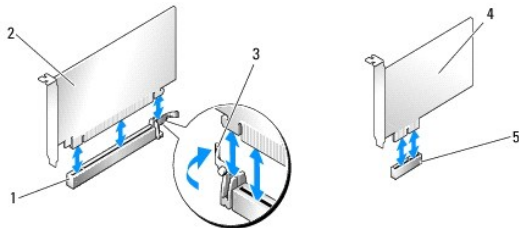
1 okvir za karticu	2 jezičci za otpuštanje (2)	3 poluga na zidu kućišta (ne mora se nalaziti na svim računalima)
4 zaštitni umetak	5 vodilica za poravnanje	6 traka za poravnanje

5. Ako imate polugu na zidu kućišta, zakrenite je prema gore.
6. Pritisnite dva jezičca za otpuštanje okvira kartice jedan prema drugom i otvorite okvir. Okvir je na kukama i ostaje otvoren.



1 jezičac za otpuštanje	2 nosač za karticu	3 okvir za karticu
-------------------------	--------------------	--------------------

7. Ako vaše računalo ima umetak za x16 karticu, pritisnite jezičac nježno prema dolje, a zatim umetak okrenite prema gore da biste pristupili utoru kartice.



1	Utor kartice PCI Express x16	2	Kartica PCI Express x16	3	sigurnosni jezičac
4	Kartica PCI Express x1	5	Utor kartice PCI Express x1		

➡ **OBAVI JEST:** Provjerite jeste li oslobodili sigurnosni jezičac kako biste izvukli karticu. Ako karticu ne vadite pravilno, možete oštetiti matičnu ploču.

8. Ako vadite PCI Express karticu, pritisnite sigurnosni jezičac na utor za karticu da biste je izvadili.
9. Ako zauvijek vadite karticu, u prazan utor umetnite umetak za ispunu.

Ako vam je potreban umetak, obratite se tvrtki Dell (pogledajte „Obračanje tvrtki Dell“ u *Brzom referentnom priručniku*).

🔍 **NAPOMENA:** Neophodno je postaviti umetke na prazne utore za kartice kako biste zadržali certifikat FCC za računalo. Umetci također čuvaju računalo od ulaska prašine ili prljavštine.

10. Potisnite nosač kartice u izvorni položaj, pritisnite vrh nosača tako da jezičci za otpuštanje kliknu na mjesto.
11. Zatvorite okvir za kartice da biste ih učvrstili.

🔍 **NAPOMENA:** Za normalne PCI-E kartice, ako imate „piano“ nosač u računalo, morate ga zakrenuti na njegovo mjesto.

12. Ponovno postavite pokrov računala (pogledajte [Uklanjanje pokrova računala](#)).
13. Priključite svoje računalo i uređaje na električne utičnice i uključite ih.
14. Da biste dovršili postupak zamjene, pogledajte [Konfiguriranje računala nakon uklanjanja ili ugradnje PCI i PCI Express kartica](#).

Ugradnja PCI i PCI Express kartica

1. Slijedite upute u [Prije početka](#).
2. Uklonite pokrov računala. Pogledajte [Uklanjanje pokrova računala](#).
3. Ako imate polugu na zidu kućišta, zakrenite je prema gore.
4. Pritisnite dva jezičca za otpuštanje okvira za kartice jedan prema drugom i otvorite okvir. Okvir je na kukama i ostaje otvoren.
5. Ako vaše računalo ima umetak za x16 karticu, pritisnite jezičac nježno prema dolje, a zatim umetak okrenite prema gore da biste pristupili utoru kartice.
6. Ako ugrađujete novu karticu, uklonite umetak kako biste oslobodili utor za karticu, a zatim idite na [Korak 8](#).
7. Ako mijenjate karticu koja je ugrađena u računalo, izvadite je iz računala. Pogledajte [Zamjena PCI i PCI Express kartica](#).
8. Pripremite karticu za ugradnju.

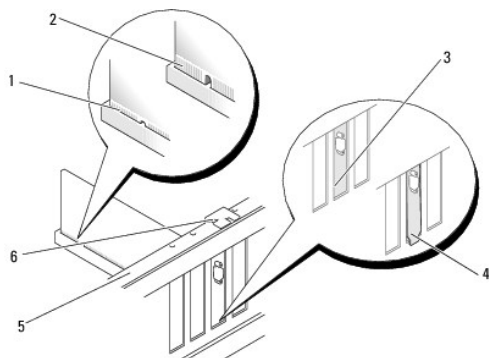
Pogledajte dokumentaciju priloženu uz karticu za podatke o konfiguriranju kartice, pravilnom priključivanju ili drugim oblicima prilagodbe kartice za vaše računalo.

⚠️ **OPREZ:** Neki mrežni prilagodnici automatski pokreću računalo kada su priključeni na mrežu. Da biste se zaštitili od električnog udara, svakako isključite svoje računalo iz električne utičnice prije ugradnje kartice.

9. Ako karticu ugrađujete u priključak x16, smjestite karticu tako da je sigurnosni utor poravnat sa sigurnosnim jezičcem.

➡ **OBAVI JEST:** Provjerite jeste li oslobodili sigurnosni jezičac kako biste postavili karticu. Ako kartica nije ispravno postavljena, može oštetiti matičnu ploču.

10. Postavite karticu u priključak i čvrsto je pritisnite prema dolje. Provjerite je li potpuno sjela u utor.

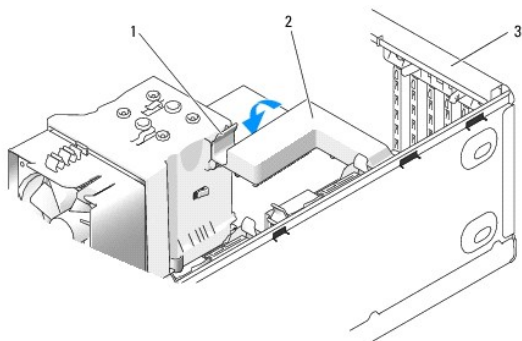


1	potpuno utisnuta kartica	2	nedovoljno utisnuta kartica	3	nosač u utoru
4	nosač izvan utora	5	traka za poravnanje	6	vodilica za poravnanje

11. Provjerite:

- 1 jesu li vrhovi svih kartica i nosača poravnati na traci za poravnanje.
- 1 usjek na vrhu kartice ili nosača za ispunu naliježe na traku za poravnanje.

12. Ako ste uklonili nosač kartice, vratite ga na mjesto kako biste osigurali PCI Express karticu.



1	jezičac za otpuštanje	2	nosač za karticu	3	okvir za karticu
---	-----------------------	---	------------------	---	------------------

- ➔ **OBAVI JEST:** Ne provodite kabele kartice iznad ili iza kartica. Kabele iznad kartica mogu onemogućiti pravilno zatvaranje računala ili uzrokovati oštećenje opreme.
- ➔ **OBAVI JEST:** Da biste priključili mrežni kabel, prvo ga priključite u mrežni uređaj, a zatim u računalo.

13. Ponovno postavite pokrov računala (pogledajte [Uklanjanje pokrova računala](#)).

14. Priključite svoje računalo i uređaje na električne utičnice i uključite ih.

15. Da biste dovršili ugradnju, pogledajte [Konfiguriranje računala nakon uklanjanja ili ugradnje PCI i PCI Express kartica](#).

Konfiguriranje računala nakon uklanjanja ili ugradnje PCI i PCI Express kartica

NAPOMENA: Informacije o smještaju priključaka potražite u *Brzom referentnom priručniku*. Informacije o instalaciji upravljačkih programa i softvera za karticu potražite u dokumentaciji priloženoj uz karticu.

	Ugradnja	Uklanjanje
Zvučna kartica	<ol style="list-style-type: none"> Uđite u postav sustava (pogledajte Postav sustava). Idite na Onboard Devices (Ugrađeni uređaji) i odaberite 	<ol style="list-style-type: none"> Uđite u postav sustava (pogledajte Postav sustava). Idite na Onboard Devices (Ugrađeni uređaji) i odaberite

	<p>Integrated Audio (Integrirani zvuk) te njegovu postavku promijenite na Off (Isključeno).</p> <p>3. Priključite vanjski audio uređaj na priključke zvučne kartice.</p>	<p>Integrated Audio (Integrirani zvuk) te njegovu postavku promijenite na On (Uključeno).</p> <p>3. Priključite vanjski audio uređaj na priključke na stražnjoj ploči računala.</p>
Mrežna kartica	<p>1. Uđite u postav sustava (pogledajte Postav sustava).</p> <p>2. Idite na Onboard Devices (Ugrađeni uređaji) i odaberite Integrated NIC (Integrirana mrežna kartica) te njezinu postavku promijenite na Off (Isključeno).</p> <p>3. Priključite mrežni kabel na priključak mrežne kartice.</p>	<p>1. Uđite u postav sustava (pogledajte Postav sustava).</p> <p>2. Idite na Onboard Devices (Ugrađeni uređaji) i odaberite Integrated NIC (Integrirana mrežna kartica) te njezinu postavku promijenite na On (Uključeno).</p> <p>3. Priključite mrežni kabel na priključak mrežne kartice.</p>

[Povratak na Stranicu sa sadržajem](#)

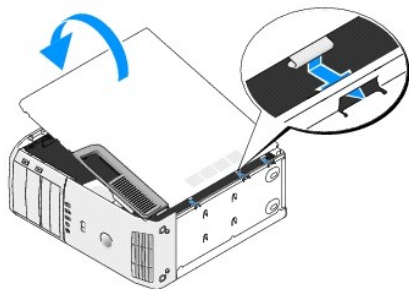
[Povratak na Stranicu sa sadržajem](#)

Uklanjanje pokrova računala

Dell™ XPS™ 430 Servisni priručnik

- ⚠ OPREZ:** Prije rada na unutrašnjosti vašeg računala pročitajte sigurnosne upute koje ste dobili s računalom. Dodatne sigurnosne informacije potražite na početnoj stranici za sukladnost sa zakonskim odredbama na www.dell.com/regulatory_compliance.
- ⚠ OPREZ:** Ne koristite opremu ako je bilo koji od pokrova (uključivo pokrov računala, prednja ploča, metalni umeci, prednji umeci itd.) uklonjen.

1. Provjerite jesu li svi kabeli priključeni i sklonite ih s puta.
Lagano povucite kabele za napajanje prema sebi kako se ne bi zapleli ispod pogona.
2. Provjerite da u računalu nisu ostali dijelovi ili alat.
3. Postavite pokrov na mjesto:
 - a. Povucite pokrov prema dolje.
 - b. Pritisnite desnu stranu dok pokrov ne sjedne na mjesto.
 - c. Pritisnite lijevu stranu dok pokrov ne sjedne na mjesto.



4. Provjerite jesu li obje strane pokrova dobro sjele. Ako nisu, ponovite postupak [Korak 3](#).
5. Priključite svoje računalo i uređaje na električne utičnice i uključite ih.

[Povratak na Stranicu sa sadržajem](#)

[Povratak na Stranicu sa sadržajem](#)

Uklanjanje pokrova računala

Dell™ XPS™ 430 Servisni priručnik

⚠ OPREZ: Prije rada na unutrašnjosti vašeg računala pročitajte sigurnosne upute koje ste dobili s računalom. Dodatne sigurnosne informacije potražite na početnoj stranici za sukladnost sa zakonskim odredbama na www.dell.com/regulatory_compliance.

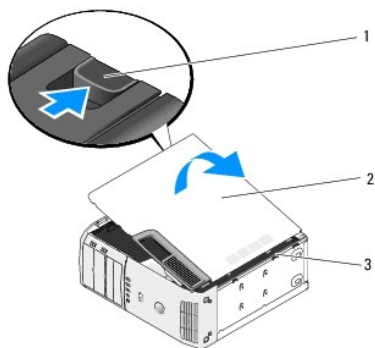
⚠ OPREZ: Uvijek isključite vaše računalo iz utičnice prije nego što uklanjate pokrov kako biste se zaštitili od mogućeg električnog udara, rana uzrokovanih pomicanjem lopatica ventilatora ili ostalih neočekivanih ozljeda.

➡ OBAVIJEST: Provjerite da imate dovoljno prostora za podlogu sustava kada uklonite pokrov - barem 30 cm (1 stopa) radnog prostora na stolu.

1. Slijedite upute u [Prije početka](#).
2. Ako ste ugradili sigurnosni kabel, uklonite ga iz utora za sigurnosni kabel.

➡ OBAVIJEST: Svakako radite na ravnoj, obloženoj površini kako biste izbjegli ogrebotine na računalu ili na površini na kojoj radite.

3. Postavite računalo na bok tako da je strana s pokrovom okrenuta prema gore.
4. Povucite otponac za otpuštanje pokrova na gornjoj ploči.



1	otponac za otpuštanje pokrova	2	pokrov računala	3	kukice (3)
---	-------------------------------	---	-----------------	---	------------

5. Uхватite stranice pokrova i podignite ga prema gore.
6. Odignite ga i odložite na sigurno mjesto.

[Povratak na Stranicu sa sadržajem](#)

[Povratak na Stranicu sa sadržajem](#)

Zamjena diskova

Dell™ XPS™ 430 Servisni priručnik

- [Zamjena tvrdog diska](#)
- [Zamjena ploče pogona](#)
- [Zamjena optičkog pogona](#)
- [Zamjena čitača medijskih kartica](#)

⚠ OPREZ: Prije rada na unutrašnjosti vašeg računala pročitajte sigurnosne upute koje ste dobili s računalom. Dodatne sigurnosne informacije potražite na početnoj stranici za sukladnost sa zakonskim odredbama na www.dell.com/regulatory_compliance.

🔧 NAPOMENA: Sustav ne podržava IDE uređaje.

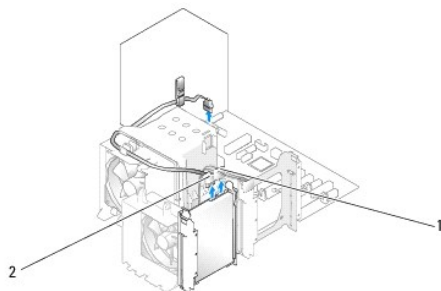
🔧 NAPOMENA: 3.5-inčni čitač medijskih kartica nije moguće zamijeniti za nosač tvrdog diska.

Zamjena tvrdog diska

➡ OBAVIJEST: Ako mijenjate tvrdi disk koji sadrži podatke koje želite sačuvati, napravite pričuvne kopije svojih podataka prije zamjene.

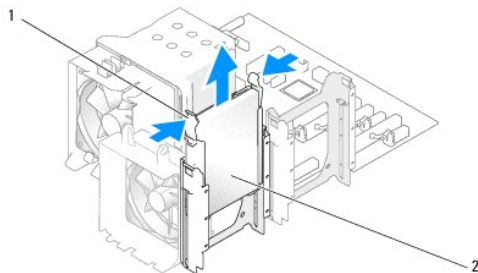
1. Slijedite upute u [Prije početka](#).
2. Skinite pokrov kućišta (pogledajte [Uklanjanje pokrova računala](#)).
3. Isključite kabel za napajanje i podatkovni kabel iz diska.

🔧 NAPOMENA: Ako nećete umetati novi disk, isključite i drugi kraj podatkovnog kabla s matične ploče i odložite ga sa strane. Podatkovni kabel možete upotrijebiti za naknadnu ugradnju tvrdog diska.



1	kabel za napajanje	2	kabel tvrdog diska
---	--------------------	---	--------------------

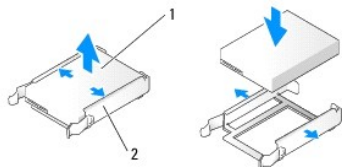
4. Pritisnite jezičke na bočnim stranama diska i povucite ga prema gore i prema van.



1	jezički (2)	2	tvrdi disk
---	-------------	---	------------

5. Ako uklanjanjem diska mijenjate konfiguraciju računala, morate se pobrinuti da se ove izmjene zabilježe u BIOS-u. Kada ponovno pokrenete računalno, uđite u postav sustava (pogledajte [Postav sustava](#)). Na zaslonu za postavljanje idite na odjeljak „Diskovi“ i podesite SATA ulaze (SATA 0 do 4) kako biste ispravili konfiguraciju.
6. Otpakirajte zamjenski tvrdi disk i pripremite ga za ugradnju.

7. Provjerite dokumentaciju koja je stigla s diskom da biste vidjeli je li disk konfiguriran za vaše računalo.
8. Ako zamjenski tvrdi disk nema nosač tvrdog diska, skinite nosač sa starog diska i stavite ga na novi.
9. Uglavite nosač tvrdog diska na zamjenski tvrdi disk.

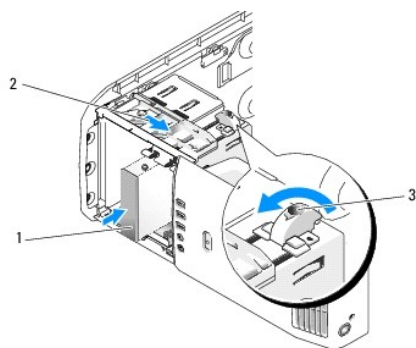


1	tvrdi disk	2	nosač tvrdog diska
---	------------	---	--------------------

10. Ugradite tvrdi disk u računalo tako da pogurnete disk dok ne sjedne na mjesto.
11. Priključite kabel za napajanje i kabele tvrdog diska na disk.
12. Provjerite sve priključke kako biste bili sigurni da je disk dobro priključen i čvrsto uglavljen.
13. Vratite pokrov računala (pogledajte [Uklanjanje pokrova računala](#)).
14. Priključite svoje računalo i uređaje na električne utičnice i uključite ih.
15. Ako se instalacijom ovog diska promijenili konfiguraciju pogona, provjerite jesu li ove promjene zabilježene u BIOS-u. Kada ponovno pokrenete računalo, unesite postav sustava (pogledajte [Postav sustava](#)). Na zaslonu za postavljanje idite na odjeljak „Diskovi” i podesite SATA ulaze (SATA 0 do 4) kako biste ispravili konfiguraciju.
16. U dokumentaciji priloženoj uz tvrdi disk potražite upute za instaliranje softvera potrebnog za rad tvrdog diska.

Ugradnja tvrdog diska u ležište FlexBay

Gornje ležište FlexBay u vašem sustavu može prihvatiti dodatni tvrdi disk.



1	tvrdi disk	2	poluga klizne podloge	3	flexbay gumb (zadani položaj)
---	------------	---	-----------------------	---	-------------------------------

1. Slijedite upute u [Prije početka](#).
2. Skinite pokrov kućišta (pogledajte [Uklanjanje pokrova računala](#)).
3. Skinite ploču pogona (pogledajte [Zamjena ploče pogona](#)).
4. Uklonite vijke s unutrašnje strane umetka ploče + pogona i vijke postavite na novi tvrdi disk (pogledajte [Zamjena umetka na ploči pogona](#)).
5. Okrenite gumb FlexBay na okviru za 90 stupnjeva, u smjeru suprotnom od kazaljke na satu.

➡ **OBAVI JEST:** Provjerite okrećete li FlexBay gumb u smjeru suprotnom od kazaljke na satu, u protivnom bi se moglo dogoditi da gumb pukne.

📌 **NAPOMENA:** Zakretanjem FlexBay gumba jednom otvorit će se prostor dovoljan za umetanje većeg pogona kao što je tvrdi disk. U ovoj fazi gumb je u vodoravnom položaju.

- Povucite polugu klizne ploče dolje i zadržite je tako.
- Pogurnite tvrdi disk u ležište flex bay dok klizna ploča ne sjedne na mjesto, a tvrdi disk ne škljocne.
- Priključite kabel za napajanje i kabele tvrdog diska na disk.
- Skinite ploču pogona (pogledajte [Zamjena ploče pogona](#)).
- Ponovno postavite pokrov računala (pogledajte [Uklanjanje pokrova računala](#)).

Uklanjanje tvrdog diska iz ležišta FlexBay

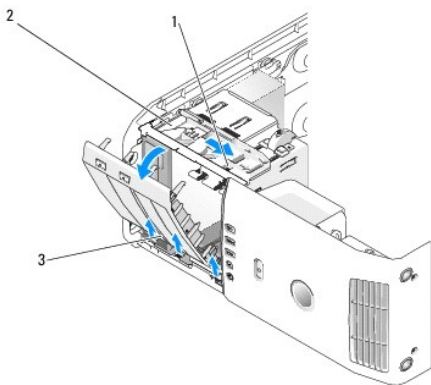
- Slijedite upute u [Prije početka](#).
- Skinite pokrov kućišta (pogledajte [Uklanjanje pokrova računala](#)).
- Skinite ploču pogona (pogledajte [Zamjena ploče pogona](#)).
- Isključite kabel za napajanje i kabele tvrdog diska sa stražnje strane pogona.
- Povucite polugu klizne ploče dolje i zadržite je tako.
- Izvučite tvrdi disk iz ležišta FlexBay.

➔ **OBAVIJEST:** Provjerite okrećete li FlexBay gumb u smjeru suprotnom od kazaljke na satu, u protivnom bi se moglo dogoditi da gumb pukne.

- Okrenite FlexBay gumb u zadani položaj. Pogledajte ilustraciju [Ugradnja tvrdog diska u ležište FlexBay](#) kako biste vidjeli zadani položaj gumba FlexBay.
- Skinite prednju ploču pogona (pogledajte [Zamjena ploče pogona](#)).
- Ponovno postavite pokrov računala (pogledajte [Uklanjanje pokrova računala](#)).

Zamjena ploče pogona

- Slijedite upute u [Prije početka](#).
- Skinite pokrov kućišta (pogledajte [Uklanjanje pokrova računala](#)).



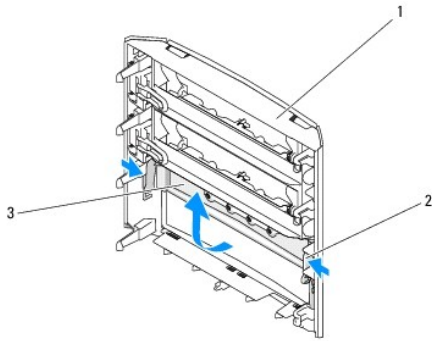
1	poluga klizne podloge	2	klizna podloga	3	ploča pogona
---	-----------------------	---	----------------	---	--------------

- Uhvativši polugu klizne podloge povucite kliznu polugu prema dolje i zadržite je u tom položaju.

🔍 **NAPOMENA:** Klizna podloga učvršćuje i otpušta ploču pogona i omogućuje zaštitu diskova. Pogurnite ploču pogona iznutra i zakrenite je nalijevo kako biste je skinuli s bočnih šarki.

4. Ploča pogona će škljocnuti i otvoriti se. Oprezno je izvucite i odložite sa strane.
5. Da biste vratili ploču pogona na mjesto:
 - a. Poravnajte jezičke ploče pogona sa šarkama na bočnim vratima.
 - b. Zakrenite ploču pogona prema računalu dok poluga klizne ploče ne sjedne na mjesto, a ploča pogona ne škljocne na prednju ploču računala.
 - c. Vratite pokrov računala (pogledajte [Uklanjanje pokrova računala](#)).

Zamjena umetka na ploči pogona




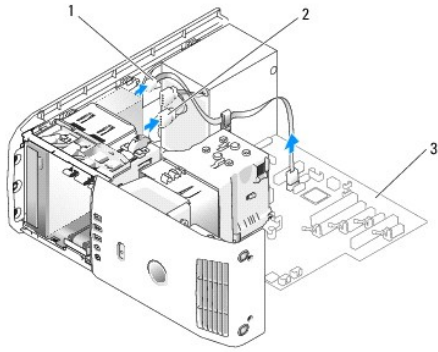
1	ploča pogona	2	jezičac umetka ploče pogona (2)	3	umetak ploče pogona
---	--------------	---	---------------------------------	---	---------------------

1. Skinite ploču pogona (pogledajte [Zamjena ploče pogona](#)).
2. Okrenite ploču pogona kako biste pronašli i primili oba vanjska ruba jezička umetka ploče pogona. Povucite jezičke umetka prema unutra kako biste ga oslobodili iz bravica koje ga drže na mjestu.
3. Odložite umetak ploče pogona na sigurno mjesto.
4. Da biste vratili umetak ploče pogona na mjesto:
 - a. Poravnajte usjeke na umetku ploče pogona s odgovarajućim utorima na ploči pogona i utisnite ga na mjesto.
 - b. Provjerite je li umetak ploče pogona pravilno uglavljen na ploči pogona.

Zamjena optičkog pogona

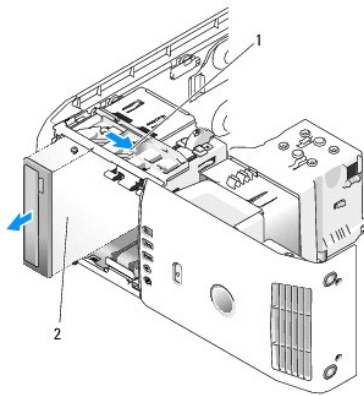
1. Slijedite upute u [Prije početka](#).
2. Skinite pokrov kućišta (pogledajte [Uklanjanje pokrova računala](#)).
3. Skinite ploču pogona (pogledajte [Zamjena ploče pogona](#)).
4. Isključite kabel za napajanje i podatkovni kabel optičkog pogona s njegove stražnje strane.

 **NAPOMENA:** Ako samo vadite optički pogon iz računala i nećete ga zamijeniti novim, isključite i drugi kraj podatkovnog kabla iz matične ploče i odložite ga sa strane.



1	kabel optičkog pogona	2	kabel za napajanje	3	matična ploča
---	-----------------------	---	--------------------	---	---------------

5. Povucite kliznu podlogu prema dnu računala i ondje je zadržite, a zatim izvucite pogon s prednje strane računala.

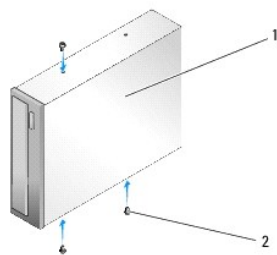


1	klizna podloga	2	optički pogon
---	----------------	---	---------------

6. Ako nećete postaviti novi optički pogon, na njegovo mjesto postavite umetak za ploču pogona (pogledajte [Zamjena umetka na ploči pogona](#)), a zatim idite na [Korak 8](#).

7. Ako ugrađujete novi pogon:

- a. Skinite umetak s ploče pogona (pogledajte [Zamjena umetka na ploči pogona](#)).
- b. Uklonite vijke s unutrašnje strane umetka ploče pogona i vijke postavite na novi pogon.



1	optički pogon	2	bočni vijci (3)
---	---------------	---	-----------------

- c. Pogurnite pogon u ležište pogona dok pogon ne sjedne na mjesto.
- d. Priključite kabel za napajanje i podatkovni kabel optičkog pogona.
- e. Provjerite sve kabele i uklonite ih s puta kako biste omogućili provjetravanje za ventilator i rashladne otvore.

8. Vratite ploču pogona na mjesto (pogledajte [Zamjena ploče pogona](#)).

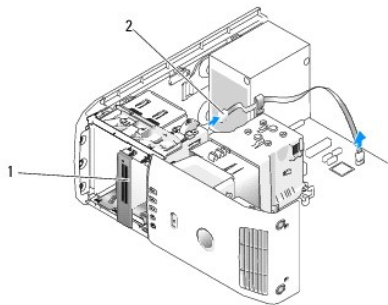
9. Ponovno postavite pokrov računala (pogledajte [Uklanjanje pokrova računala](#)).

10. Priključite svoje računalo i uređaje na električne utičnice i uključite ih.
11. Provjerite radi li vaše računalo ispravno pomoću programa Dell Diagnostics (pogledajte „Dell Dijagnostika“ u *Brzom referentnom priručniku*).

Zamjena čitača medijskih kartica

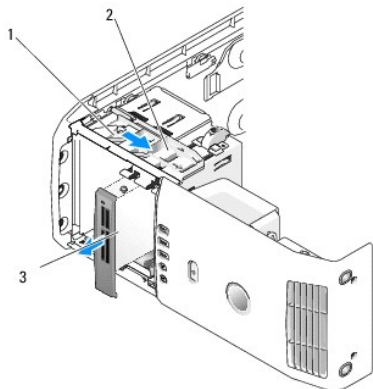
OBAVI JEST: Pozorno zabilježite položaj svakog kabela prije nego što ih isključite tako da ih kasnije možete ispravno priključiti. Neispravno proveden ili isključen kabl može uzrokovati probleme s računalom.

1. Slijedite upute u [Prije početka](#).
2. Skinite pokrov kućišta (pogledajte [Uklanjanje pokrova računala](#)).
3. Skinite ploču pogona (pogledajte [Zamjena ploče pogona](#)).



1	Čitač medijskih kartica (nema na svim računalima)	2	USB kabl
---	---	---	----------

4. Isključite USB kabl sa stražnje strane čitača medijskih kartica. Isključite drugi kraj kabela iz USB priključka (FLEXBAY) na matičnoj ploči (pogledajte [Komponente matične ploče](#)).



1	klizna podloga	2	poluga klizne podloge	3	Čitač medijskih kartica (nema na svim računalima)
---	----------------	---	-----------------------	---	---

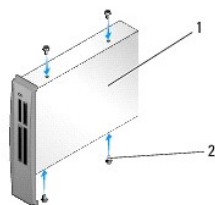
5. Povucite kliznu podlogu prema dnu računala i ondje je zadržite, a zatim izvucite pogon s prednje strane računala.
6. Ako nećete ugrađivati novi čitač medijskih kartica, na njegovo mjesto umetnite umetak za ploču pogona (pogledajte [Zamjena umetka na ploči pogona](#)) i idite na [Korak 8](#).

OBAVI JEST: Provjerite okrećete li FlexBay gumb u smjeru suprotnom od kazaljke na satu, u protivnom bi se moglo dogoditi da gumb pukne.

NAPOMENA: Ako ste već ugradili dodatni tvrdi disk u ležište FlexBay, a želite ga zamijeniti čitačem medijskih kartica, provjerite je li gumb FlexBay zakrenut u smjeru suprotnom od kazaljke na satu, natrag u zadanom okomitom položaju Pogledajte ilustraciju [Ugradnja tvrdog diska u ležište FlexBay](#).

7. Ako ugrađujete novi čitač medijskih kartica:
 - a. Skinite umetak s ploče pogona (pogledajte [Zamjena umetka na ploči pogona](#)).
 - b. Izvadite čitač medijskih kartica iz pakiranja.

- c. Uklonite bočne vijke s unutrašnje strane umetka ploče pogona i vijke postavite na novi tvrdi disk (pogledajte).



1	Čitač medijskih kartica	2	vijci (4)
---	-------------------------	---	-----------

- d. Oprezno pogurnite čitač medijskih kartica u ležište pogona dok sigurno ne sjedne na mjesto.

NAPOMENA: Provjerite je li čitač medijskih kartica instaliran prije nego što ga priključite na USB kabel.

- e. Priključite USB kabel na stražnji dio čitača medijskih kartica i na USB priključak (FLEXBAY) na matičnoj ploči (pogledajte [Komponente matične ploče](#)).
8. Vratite ploču pogona na mjesto (pogledajte [Zamjena ploče pogona](#)).
9. Ponovno postavite pokrov računala (pogledajte [Uklanjanje pokrova računala](#)).
10. Uključite sustav i unesite postav sustava (pogledajte [Postav sustava](#)).
- Ako ste *uklonili* čitač medijskih kartica, vrijednost USB za FlexBay postavite na **OFF** (Isključeno).
- Ako ste *uklonili* čitač medijskih kartica, vrijednost USB za FlexBay postavite na **ON** (Isključeno).

[Povratak na Stranicu sa sadržajem](#)

[Povratak na Stranicu sa sadržajem](#)

Zamjena ventilatora

Dell™ XPS™ 430 Servisni priručnik

- [Zamjena sklopa sustava za hlađenje procesora](#)
- [Zamjena kućišta ventilatora procesora](#)
- [Zamjena ventilatora procesora](#)
- [Zamjena ventilatora](#)

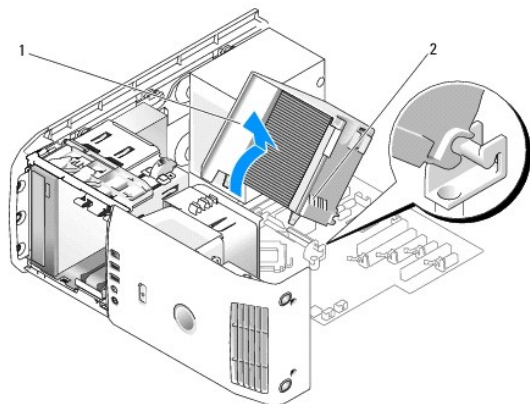
⚠ OPREZ: Prije rada na unutrašnjosti vašeg računala pročitajte sigurnosne upute koje ste dobili s računalom. Dodatne sigurnosne informacije potražite na početnoj stranici za sukladnost sa zakonskim odredbama na www.dell.com/regulatory_compliance.

⚠ OPREZ: Uvijek isključite vaše računalo iz utičnice prije nego što uklonite pokrov kako biste se zaštitili od mogućeg električnog udara, rana uzrokovanih pomicanjem lopatica ventilatora ili ostalih neočekivanih ozljeda.

Zamjena sklopa sustava za hlađenje procesora

1. Slijedite upute u [Prije početka](#).
2. Skinite pokrov kućišta (pogledajte [Uklanjanje pokrova računala](#)).

⚠ OPREZ: Hladilo procesora može se jako zagrijati tijekom normalnog rada. Svakako se pobrinite da se hladilo dovoljno ohladilo prije nego što ga dodirnete.



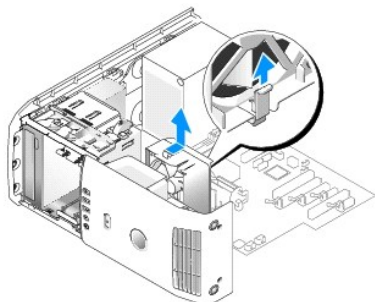
1	sustav za hlađenje procesora	2	pričvrсни vijci (2)
---	------------------------------	---	---------------------

⚠ OBAVIJEST: Hladilo procesora pričvršćeno je na sustav za hlađenje procesora. Kada izvadite sustav za hlađenje, postavite ga naopako ili na bok kako biste izbjegli oštećenje termičke površine hladila.

3. Otpustite vijke koji učvršćuju sustav za hlađenje za kućište, zatim povucite sklop prema naprijed i skinite ga s kukica.
4. Uklonite nosač kartice ako ga imate na svom računalu (pogledajte [Zamjena PCI i PCI Express kartica](#)).
5. Izvadite sklop sustava za hlađenje iz računala i odložite ga sa strane.
6. Da biste vratili sklop sustava za hlađenje na mjesto, poravnajte utore na sustavu za hlađenje s kukicama na matičnoj ploči.
7. Poravnajte drugu stranu sklopa sustava za hlađenje s ventilatorom procesora, a zatim pritegnite dva vijka za pričvršćivanje.
8. Ako ste uklonili nosač kartice, vratite ga na mjesto (pogledajte [Ugradnja PCI i PCI Express kartica](#)).
9. Ponovno postavite pokrov računala (pogledajte [Uklanjanje pokrova računala](#)).
10. Priključite svoje računalo i uređaje na električne utičnice i uključite ih.

Zamjena kućišta ventilatora procesora

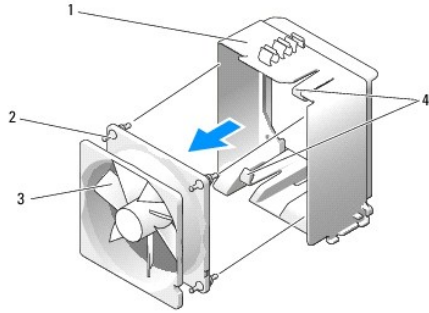
1. Slijedite upute u [Prije početka](#).
2. Skinite pokrov kućišta (pogledajte [Uklanjanje pokrova računala](#)).
3. Izvadite sklop sustava za hlađenje (pogledajte [Zamjena sklopa sustava za hlađenje procesora](#)).
4. Isključite kabel ventilatora procesora iz priključka FAN_CPU na matičnoj ploči (pogledajte [Komponente matične ploče](#)).
5. Podignite i zadržite jezičak za otpuštanje na dnu okvira ventilatora procesora, pritisnite prema dolje vrh okvira ventilatora i pogurnite ga prema stražnjem dijelu računala.
6. Izvucite okvir iz kućišta.



7. Da biste vratili okvir ventilatora procesora na mjesto, okrenite kabel za napajanje ventilatora procesora prema dolje, umetnite jezičke na donjem dijelu okvira ventilatora procesora u odgovarajuće urene na kućištu okvira i pogurnite okvir ventilatora procesora prema prednjem dijelu računala dok ne sjedne na mjesto.
 8. Priključite kabel ventilatora procesora u priključak FAN_CPU na matičnoj ploči (pogledajte [Komponente matične ploče](#)).
 9. Vratite sklop sustava za hlađenje na mjesto (pogledajte [Zamjena sklopa sustava za hlađenje procesora](#)).
 10. Ponovno postavite pokrov računala (pogledajte [Uklanjanje pokrova računala](#)).
-

Zamjena ventilatora procesora

1. Slijedite upute u [Prije početka](#).
2. Skinite pokrov kućišta (pogledajte [Uklanjanje pokrova računala](#)).
3. Izvadite sklop sustava za hlađenje (pogledajte [Zamjena sklopa sustava za hlađenje procesora](#)).
4. Isključite kabel ventilatora procesora iz priključka FAN_CPU na matičnoj ploči (pogledajte [Komponente matične ploče](#)).
5. Izvadite okvir ventilatora procesora iz kućišta okvira (pogledajte [Zamjena kućišta ventilatora procesora](#)).
6. Otpustite dva jezička na vrhu i na dnu okvira ventilatora procesora.
7. Pažljivo povucite dva donja kuta ventilatora da biste odvojili četiri gumena pipca koji pričvršćuju ventilator za okvir.



1	okvir ventilatora	2	gumeni pipci (4)
3	ventilator procesora	4	jezičci za otpuštanje (2)

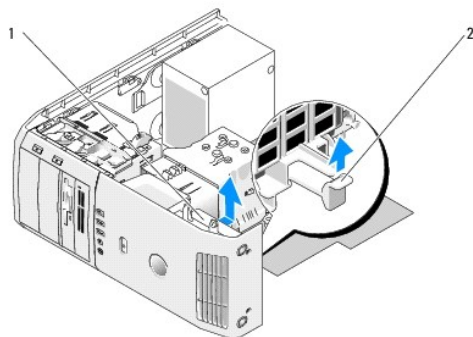
8. Da biste vratili ventilator procesora na mjesto, okrenite kabele za napajanje prema dolje. Poravnajte gumene pipce na ventilatoru s utorima na svakom uglu sklopa za hlađenje, a zatim provucite pipce tako da sjednu na mjesto.

NAPOMENA: Smjer i orijentacija struje zraka prikazani su na bočnoj strani ventilatora.

9. Vratite okvir ventilatora procesora u kućište okvira (pogledajte [Zamjena kućišta ventilatora procesora](#)).
10. Priključite kabel ventilatora na priključak FAN_CPU na matičnoj ploči (pogledajte [Komponente matične ploče](#)).
11. Vratite sklop sustava za hlađenje na mjesto (pogledajte [Zamjena sklopa sustava za hlađenje procesora](#)).
12. Ponovno postavite pokrov računala (pogledajte [Uklanjanje pokrova računala](#)).
13. Priključite svoje računalo i uređaje na električne utičnice i uključite ih.

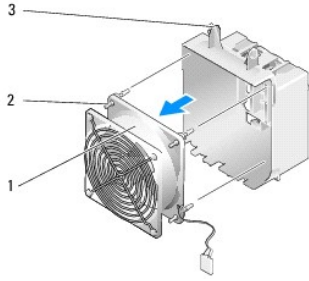
Zamjena ventilatora

1. Slijedite upute u [Prije početka](#).
2. Skinite pokrov kućišta (pogledajte [Uklanjanje pokrova računala](#)).
3. Uklonite sve kartice za proširenje normalne dužine (pogledajte [Zamjena PCI i PCI Express kartica](#)).
4. Isključite kabel ventilatora procesora iz priključka FAN_CPU na matičnoj ploči (pogledajte [Komponente matične ploče](#)).
5. Podignite i zadržite jezičak na dnu okvira ventilatora. Pritisnite vrh okvira i pogurnite ga prema stražnjem dijelu računala. Pažljivo izvadite okvir iz utora.



1	okvir ventilatora	2	jezičak
---	-------------------	---	---------

6. Pažljivo potegnite, jedan po jedan, uglove ventilatora da biste odvojili gumene pipce koji pričvršćuju ventilator za njegov okvir.



1	ventilator	2	gumeni pipci (4)	3	okvir ventilatora
---	------------	---	------------------	---	-------------------

OBAVIJEST: Provjerite je li ventilator ispravno uglavljen kroz otvor u donjem desnom kutu okvira ventilatora.

7. Da biste vratili ventilator procesora na mjesto, okrenite kabele za napajanje prema dolje. Poravnajte gumene pipce na ventilatoru s utorima na svakom uglu sklopa za hlađenje, a zatim provucite pipce tako da sjednu na mjesto.

NAPOMENA: Smjer i orijentacija struje zraka prikazani su na bočnoj strani ventilatora. Umetnite jezičce uzduž donjeg dijela okvira u odgovarajuće uture na kućištu okvira, a zatim zakrenite okvir prema naprijed dok ne sjedne na mjesto.

8. Priključite kabel ventilatora na priključak FAN_CPU na matičnoj ploči (pogledajte [Komponente matične ploče](#)).

9. Vratite kartice za proširenje koje ste prethodno uklonili ([Ugradnja PCI i PCI Express kartica](#)).

10. Ponovno postavite pokrov računala (pogledajte [Uklanjanje pokrova računala](#)).

11. Priključite svoje računalo i uređaje na električne utičnice i uključite ih.

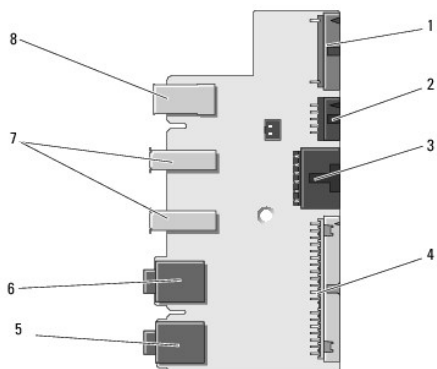
[Povratak na Stranicu sa sadržajem](#)

Uklanjanje prednje ulazno/izlazne ploče

Dell™ XPS™ 430 Servisni priručnik

⚠ OPREZ: Prije rada na unutrašnjosti vašeg računala pročitajte sigurnosne upute koje ste dobili s računalom. Dodatne sigurnosne informacije potražite na početnoj stranici za sukladnost sa zakonskim odredbama na www.dell.com/regulatory_compliance.

Komponente prednje I/O ploče



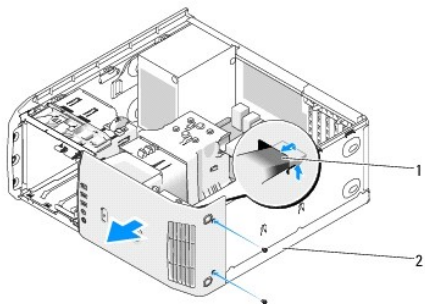
1	unutarnji priključak za zvuk	2	unutarnji priključak 1394a	3	priključak gumba napajanja
4	prednji I/O priključak	5	priključak za mikroskop	6	priključak za slušalice
7	USB 2.0 priključci (2)	8	vanjski priključak 1394a		

Uklanjanje prednje I/O ploče:

1. Slijedite upute u [Prije početka](#).
2. Skinite pokrov kućišta (pogledajte [Uklanjanje pokrova računala](#)).

⚠ OBAVIJEST: Pozorno zabilježite položaj svakog kabela prije nego što ih isključite tako da ih kasnije možete ispravno priključiti. Neispravno proveden ili isključen kabal može uzrokovati probleme s računalom.

3. Uklonite plastičnu prednju masku:
 - a. Skinite ploču pogona (pogledajte [Zamjena ploče pogona](#)).
 - b. Uklonite dva vijka pri dnu kućišta.
 - c. Pritisnite prema van da biste otpustili šest jezičaca koji drže prednju ploču.
 - d. Odvojite masku od računala.

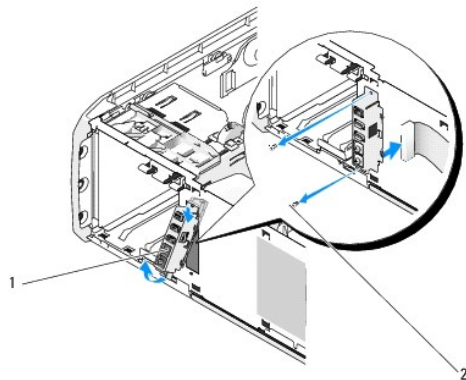


1	Jezičci maske (6)	2	Vijci maske (2)
---	-------------------	---	-----------------

4. Izvadite sklop sustava za hlađenje (pogledajte [Zamjena sklopa sustava za hlađenje procesora](#)).
5. Izvadite sklop ventilatora procesora (pogledajte [Zamjena kućišta ventilatora procesora](#) i [Zamjena ventilatora procesora](#)) i ventilator (pogledajte

[Zamjena ventilatora](#)).

6. Odvojite kabel kontrolne ploče od priključka I/O ploče tako da potegnete uzicu kabela.
7. Odvojite kabel naponske ploče, kabel 1394 i audio kabel (ako postoji) tako da je čitava prednja I/O ploča bez kabela.



1	Prednja I/O ploča	2	vijci (2)
---	-------------------	---	-----------

8. Izvadite dva vijka koja pričvršćuju sklop prednje I/O ploče za prednji dio kućišta.
9. Lagano izvucite donji kraj sklopa I/O ploče iz utora na kućištu, a zatim izvadite i gornji dio.
10. Da biste skinuli prednju I/O ploču, poravnajte rupe vijaka na I/O ploči s rupama na kućištu i vratite dva vijka.
11. Priključite kabel koji povezuje gumb napajanja s I/O pločom.
12. Ponovno priključite kabel 1394, audio kabel (ako postoji i ako ste ga uklonili).
13. Ponovno priključite kabel kontrolne ploče na priključak I/O ploče.
14. Postavite prednju masku na mjesto:
 - a. Poravnajte šest jezičaca s odgovarajućim utorima na prednjoj ploči i pritisnite ih na mjesto.
 - b. Vratite dva vijka koja pričvršćuju masku pri dnu kućišta.
 - c. Vratite masku pogona (pogledajte [Zamjena ploče pogona](#)).
15. Vratite sustav za hlađenje procesora (pogledajte [Zamjena sklopa sustava za hlađenje procesora](#)) i ventilatorski sklop procesora (pogledajte [Zamjena kućišta ventilatora procesora](#) i [Zamjena ventilatora procesora](#)).
16. Priključite ventilator (pogledajte [Zamjena ventilatora](#)) na sistemsku ploču.
17. Ponovno postavite pokrov računala (pogledajte [Uklanjanje pokrova računala](#)).

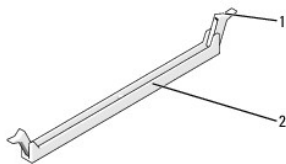
[Povratak na Stranicu sa sadržajem](#)

Zamjena memorijskih modula

Dell™ XPS™ 430 Servisni priručnik

⚠ OPREZ: Prije rada na unutrašnjosti vašeg računala pročitajte sigurnosne upute koje ste dobili s računalom. Dodatne sigurnosne informacije potražite na početnoj stranici za sukladnost sa zakonskim odredbama na www.dell.com/regulatory_compliance.

1. Slijedite upute u [Prije početka](#).
2. Skinite pokrov kućišta (pogledajte [Uklanjanje pokrova računala](#)).
3. Pronađite memorijske module na matičnoj ploči (pogledajte [Komponente matične ploče](#)).
4. Pritisnite sigurnosne kopče na krajevima priključka za memorijske module.



1	sigurnosna kopča	2	Priključak memorijskog modula
---	------------------	---	-------------------------------

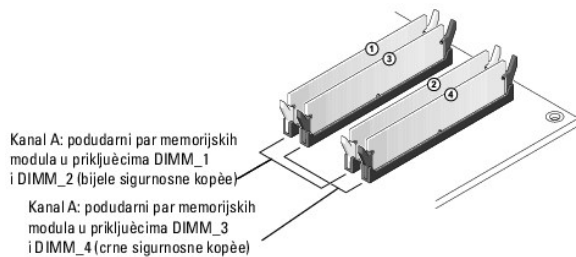
5. Uхватite modul i povucite ga prema gore.

Ako se modul teško vadi, lagano ga pogurnite naprijed nazad da biste ga oslobodili iz priključka.

➡ OBAVIJEST: Ne ugrađujte ECC memorijske module.

➡ OBAVIJEST: Ako tijekom nadogradnje uklonite memorijski modul iz računala, čuvajte ga odvojeno od svih novih modula koje imate, čak i ako ste kupili novi modul tvrtke Dell™. Ako je moguće, nemojte uparivati originalni modul s novim memorijskim modulom. U protivnom računalo se možda neće pokretati kako treba. Preporučene konfiguracije memorije su sljedeće: Par podudarnih memorijskih modula u DIMM priključcima 1 i 2 ili par podudarnih memorijskih modula u DIMM priključcima 3 i 4.

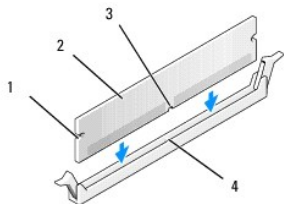
📌 NAPOMENA: Ako ugradite miješane parove memorije PC3-8500 (DDR3 1066-MHz) i PC3-10600 (DDR3 1333-MHz), moduli rade brzinom najsporijeg ugrađenog modula.



Kanal A: podudarni par memorijskih modula u priključcima DIMM_1 i DIMM_2 (bijele sigurnosne kopče)

Kanal A: podudarni par memorijskih modula u priključcima DIMM_3 i DIMM_4 (crne sigurnosne kopče)

6. Poravnajte zarez na dnu modula s jezičkom na priključku.

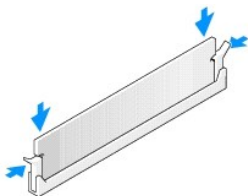


1	zarez (2)	2	memorijski modul
3	utor	4	jezičak

➡ OBAVIJEST: Da biste izbjegli oštećenje memorijskog modula, pritisnite modul ravno prema dolje u priključak tako da primijenite jednaku silu na oba kraja modula.

7. Potisnite modul u priključak dok ne klikne na mjesto.

Ako ispravno umetnete modul, sigurnosne kopče će se zatvoriti u zarezima na krajevima modula.



8. Ponovno postavite pokrov računala (pogledajte [Uklanjanje pokrova računala](#)).

9. Priključite svoje računalo i uređaje na električne utičnice i uključite ih.

10. Ako se pojavi poruka da je promijenjena veličina memorije, pritisnite <F1> za nastavak.

11. Prijavite se na svoje računalo.

12. Desnom tipkom miša kliknite ikonu **Moje računalo**, a zatim kliknite **Svojstva**.

13. Kliknite karticu **Općenito**.

14. Da biste provjerili je li memorija ispravno ugrađena, provjerite količinu memorije (RAM) na popisu.

[Povratak na Stranicu sa sadržajem](#)

[Povratak na Stranicu sa sadržajem](#)

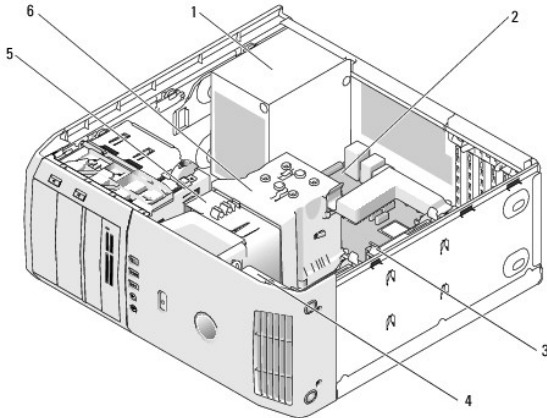
Tehnički pregled

Dell™ XPS™ 430 Servisni priručnik

- [Pogled u unutrašnjost vašeg računala](#)
- [Komponente matične ploče](#)

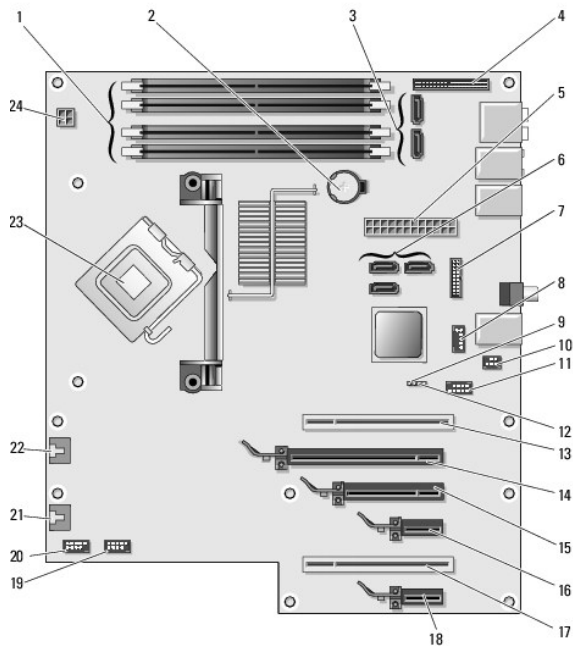
⚠ OPREZ: Prije rada na unutrašnjosti vašeg računala pročitajte sigurnosne upute koje ste dobili s računalom. Dodatne sigurnosne informacije potražite na početnoj stranici za sukladnost sa zakonskim odredbama na www.dell.com/regulatory_compliance.

Pogled u unutrašnjost vašeg računala



1	napajanje	2	matična ploča	3	tvrdi disk 2
4	ventilator	5	ventilator procesora	6	sustav za hlađenje

Komponente matične ploče



1	priključci memorijskih modula (1, 2, 3, 4)	2	utor za bateriju (BATTERY)	3	SATA priključci (2) (SATA0, SATA1)
4	prednja ploča I/O priključci	5	glavni priključak napajanja (POWER)	6	SATA priključci (3) (SATA2, SATA3)
7	priključak pokazivača aktivnosti tvrdog diska	8	USB priključak ležišta FlexBay (FLEXBAY)	9	isključeni CMOS prekidač (RTRST)
10	S/PDIF priključak	11	IEEE 1394 konektor	12	prekidač lozinke (PSWD)
13	priključak za PCI karticu	14	priključak za PCI Express x16 karticu	15	priključak za PCI Express x8 karticu (x4 električni)
16	priključak za PCI Express x1 karticu	17	priključak za PCI karticu	18	priključak za PCI Express x1 karticu
19	prednji USB priključak (USB1)	20	prednji USB priključak (USB2)	21	priključak stražnjeg ventilatora ili priključak ventilatora kućišta (FAN_CARD_CAGE)
22	priključak za ventilator procesora (FAN_CPU)	23	priključak procesora	24	priključak za napajanje procesora (12VPOWER)

[Povratak na Stranicu sa sadržajem](#)

[Povratak na Stranicu sa sadržajem](#)

Zamjena procesora

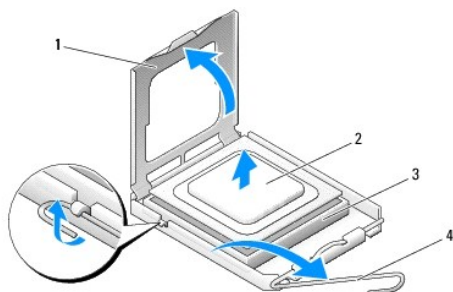
Dell™ XPS™ 430 Servisni priručnik

- [Vađenje procesora](#)
- [Ugradnja procesora](#)

- ⚠ OPREZ:** Prije rada na unutrašnjosti vašeg računala pročitajte sigurnosne upute koje ste dobili s računalom. Dodatne sigurnosne informacije potražite na početnoj stranici za sukladnost sa zakonskim odredbama na www.dell.com/regulatory_compliance.
- ➡ OBAVIJEST:** Ne poduzimajte sljedeće radnje ako niste dobro upoznati s uklanjanjem i zamjenom hardvera. Obavite li zamjenu neispravno, možete oštetiti matičnu ploču. Tehničku pomoć potražite u *Brzom referentnom priručniku*.

Vađenje procesora

1. Slijedite upute u [Prije početka](#).
2. Skinite pokrov kućišta (pogledajte [Uklanjanje pokrova računala](#)).
3. Isključite kabele za napajanje iz priključaka POWER i 12VPOWER (pogledajte [Komponente matične ploče](#)) na matičnoj ploči.
4. Izvadite sustav za hlađenje (pogledajte [Zamjena sklopa sustava za hlađenje procesora](#)).
5. Potisnite i izvadite polugu za otpuštanje ležišta.
6. Podignite polugu za otpuštanje ležišta i otvorite poklopac procesora.



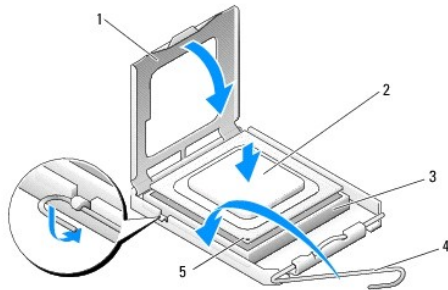
1	poklopac procesora	2	procesor
3	utor	4	poluga za otpuštanje ležišta

7. Izvadite procesor iz ležišta.
Ostavite polugu za otpuštanje u otvorenom položaju kako bi ležište bilo spremno za prihvat novog procesora.

Ugradnja procesora

- ➡ OBAVIJEST:** Uzemljite se tako da dodirnete nebojanu metalnu površinu sa stražnje strane računala.

1. Otpakirajte novi procesor.
- ➡ OBAVIJEST:** Procesor morate postaviti točno na ležište kako biste izbjegli trajno oštećenje procesora i računala kada ga uključujete.
2. Ako poluga za otpuštanje ležišta nije u potpunosti ispružena, postavite je u taj položaj.
3. Poravnajte pin-1 u kutu procesora i ležišta.



1	poklopac procesora	2	procesor	3	utor
4	poluga za otpuštanje ležišta	5	pin-1 pokazivač ležišta		

OBAVIJEST: Igljice ležišta su vrlo osjetljive. Da biste izbjegli oštećenje, provjerite je li procesor ispravno poravnat s ležištem i ne primjenjujte nepotrebnu silu prilikom postavljanja procesora. Pazite da ne dodirujete ili ne savijete iglice na matičnoj ploči.

4. Procesor lagano postavite u ležište i provjerite je li procesor ispravno pozicioniran.
5. Kada je procesor potpuno uglavljen u ležištu, zatvorite poklopac.
6. Povucite polugu za otpuštanje ležišta prema ležištu i utisnite je na mjesto kako biste učvrstili procesor.
7. Vratite sustav za hlađenje (pogledajte [Zamjena sklopa sustava za hlađenje procesora](#)).
8. Uključite kabele za napajanje u priključke POWER i 12VPOWER (pogledajte [Komponente matične ploče](#)) na matičnoj ploči.
9. Zatvorite pokrov računala (pogledajte [Uklanjanje pokrova računala](#)).
10. Priključite svoje računalo i uređaje na električne utičnice i uključite ih.

[Povratak na Stranicu sa sadržajem](#)

Ponovno priključivanje napajanja

Dell™ XPS™ 430 Servisni priručnik

⚠ OPREZ: Prije rada na unutrašnjosti vašeg računala pročitajte sigurnosne upute koje ste dobili s računalom. Dodatne sigurnosne informacije potražite na početnoj stranici za sukladnost sa zakonskim odredbama na www.dell.com/regulatory_compliance.

⚠ OPREZ: Uvijek isključite vaše računalo iz utičnice prije nego što uklonite pokrov kako biste se zaštitili od mogućeg električnog udara, rana uzrokovanih pomicanjem lopatica ventilatora ili ostalih neočekivanih ozljeda.

1. Slijedite upute u [Prije početka](#).

2. Skinite pokrov kućišta (pogledajte [Uklanjanje pokrova računala](#)).

➡ **OBAVI JEST:** Pronađite smještaj i ID svakog priključka za napajanje prije isključivanja kabela za napajanje.

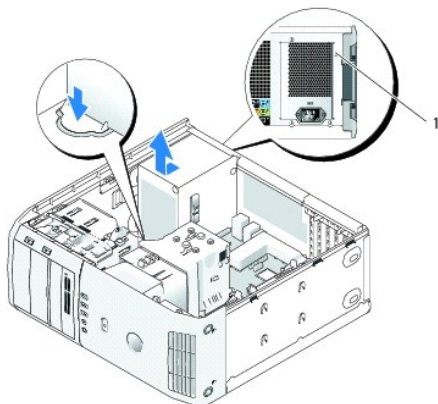
3. Slijedite kabele koji vode do napajanja i isključite svaki zasebno.

📌 NAPOMENA: Zabilježite putanje kabela za napajanje nakon što ih isključite. Kabele morate ispravno provesti kada ih ponovno priključite kako se ne bi zasjekli ili prelamali.

4. Uklonite četiri vijka koji pričvršćuju sklop napajanja za stražnji dio kućišta.

5. Pritisnite i zadržite metalni jezičac na dnu jedinice napajanja, pogurnite napajanje prema prednjem dijelu računala da biste ga oslobodili od sigurnosnih jezičaca na kućištu računala.

6. Prikupite skupove kabela koji izlaze iz napajanja kako biste ga lakše izvadili i podignite ga iz računala.



1 | vijci napajanja (4)

7. Da biste zamijenili napajanje, poravnajte dno jedinice napajanja s jezičcima na kućištu, zatim ga pogurnite prema stražnjem dijelu sustava dok ne sjedne na mjesto.

8. Vratite četiri vijka koji pričvršćuju sklop napajanja za stražnji dio kućišta.

9. Ponovno priključite kabele za napajanje kako su prije bili priključeni i pažljivo ih provedite onako kako ste ih zatekli.

10. Ponovno postavite pokrov računala (pogledajte [Uklanjanje pokrova računala](#)).

11. Priključite svoje računalo i uređaje na električne utičnice i uključite ih.

[Povratak na Stranicu sa sadržajem](#)

Postav sustava

Dell™ XPS™ 430 Servisni priručnik

- [Pregled](#)
- [Unos postava sustava](#)
- [Redosljed za podizanje sustava](#)
- [Brisanje zaboravljenih lozinki](#)
- [Pražnjenje postavki CMOS-a](#)

Pregled

Postav sustava koristite za sljedeće:


- 1 Promjenu informacija o konfiguraciji sustava nakon što dodate, promijenite ili uklonite hardver na vašem računalu.
- 1 Da biste podesili ili promijenili korisničke mogućnosti kao što su korisnička lozinka
- 1 Da biste očitali trenutnu količinu memorije ili postavili vrstu ugrađenog tvrdog diska

Prije upotrebe postava sustava preporučuje se da zapišete podatke sa zaslona postava sustava za buduću upotrebu.

 **OBAVI JEST:** Ne mijenjajte postavke u postavu sustava ako niste stručni korisnik računala. Neke promjene mogu uzrokovati nepravilan rad računala.

Unos postava sustava

1. Uključite (ili ponovno pokrenite) računalo.
2. Kada se prikaže DELL logotip, odmah pritisnite <F2>.

 **NAPOMENA:** Kad se neka tipka na tipkovnici pritišće duže vrijeme, može doći do pogreške na tipkovnici. Kako biste izbjegli moguće tipkovničke pogreške, pritišćite i puštajte tipku <F2> u jednakim razmacima sve dok se ne pojavi zaslon postava sustava.


Ako predugo čekate i prikaže se logotip operacijskog sustava, nastavite čekati dok se ne prikaže radna površina sustava Microsoft® Windows®, a zatim isključite računalo i pokušajte ponovo.

Zasloni postava sustava

Zaslon postava sustava prikazuje trenutnu ili promjenjivu konfiguraciju vašeg računala. Informacije na zaslonu podijeljene su u tri odjeljka: popis mogućnosti, polje aktivne mogućnosti i funkcije tipaka.

<p>Popis mogućnosti - Ovo se polje prikazuje na lijevoj strani prozora postava sustava. Ovo polje je popis kojim se moguće kretati, a sadrži značajke koje definiraju konfiguraciju vašeg računala, uključujući ugrađeni hardver, štednju energije i sigurnosne značajke.</p> <p>Krećite se popisom tipkama sa strelicama. Kada označite neku mogućnost, Polje mogućnosti prikazuje više informacija o odabranoj mogućnosti te trenutne i dostupne postavke mogućnosti.</p>	<p>Polje mogućnosti - Ovo se polje prikazuje na desnoj strani prozora postava sustava i sadrži informacije o svakoj od mogućnosti navedenih na Popisu mogućnosti. U ovom polju možete vidjeti podatke o svom računalu i napraviti izmjene u trenutnim postavkama.</p> <p>Pritisnite tipke sa strelicama za desno i lijevo kako biste označili neku mogućnost. Pritisnite <Enter> da biste aktivirali odabir i vratili se na Popis mogućnosti.</p> <p>POZNÁMKA: Nije moguće mijenjati baš sve postavke navedene u Polju mogućnosti.</p> <p>Funkcije tipaka - Ovo se polje prikazuje ispod Polja mogućnosti i na njemu se nalazi popis tipaka i njihovih funkcija u sklopu polja aktivnog postava sustava.</p>
---	--

Mogućnosti postava sustava

 **NAPOMENA:** Ovisno o vašem računalu i ugrađenim uređajima, možda se neće prikazati stavke iz ovog odjeljka ili se možda neće prikazati kao na popisu.

Sustav	
System Info (Podaci o sustavu)	Ovdje su sadržani podaci o sustavu kao što su broj

	modela sustava, verzija i datum BIOS-a, servisna oznaka sustava, kod za brzi servis i oznaka imovine te drugi podaci specifični za sustav.
Processor Info (Podaci o procesoru)	Ovdje su sadržani podaci o vrsti procesora, taktu, brzini sabirnice, L2 predmemoriji, L3 predmemoriji, ID-u te je li procesor osposobljen za više jezgri, podržava li Hyper-Threading i podržava li 64-bitnu tehnologiju.
Memory Info (Podaci o memoriji)	Sadrže vrstu, brzinu i broj kanala memorije (dvokanalna ili jednokanalna) prema lokaciji DIMM utora.
PCI Info (Podaci o PCI kartici)	Sadrže podatke o vrstama kartica za proširenje prema lokaciji utora.
Date/Time (Datum/vrijeme)	Prikazuje trenutne postavke datuma i vremena.
Boot Sequence (Redoslijed za podizanje sustava)	Računalo se pokušava podići redoslijedom uređaja navedenih na ovom popisu. POZNÁMKA: Ako umetnete uređaj za podizanje i ponovno pokrenete računalo, ova se mogućnost prikazuje na izborniku postava sustava. Da biste računalo podigli s USB memorijskog uređaja, na primjer, odaberite USB uređaj i premjestite ga tako da postane prvi uređaj na popisu za podizanje sustava.

Diskovi	
SATA diskovi 0 do 4 (Zadana postavka On (Uključeno))	Omogućuje ili onemogućuje diskove priključene na SATA priključke na matičnoj ploči. <ul style="list-style-type: none"> 1 Off (Isključeno) - Uređaj priključen na sučelje nije upotrebljiv. 1 Off (Isključeno) - Uređaj priključen na sučelje nije upotrebljiv.
eSATA (Zadana postavka On (Uključeno))	Omogućuje ili onemogućuje eSATA. <ul style="list-style-type: none"> 1 Off (Isključeno) - eSATA je onemogućen. 1 On (Uključeno) - eSATA je omogućen. <p>POZNÁMKA: eSATA nije podržan u načinu ATA.</p>
SATA Operation (Zadana postavka RAID On)	Omogućuje ili onemogućuje RAID-a (više informacija potražite u <i>Tehnološkom priručniku za Dell</i>). <ul style="list-style-type: none"> 1 RAID Autodetect/ATA - RAID ako su u pitanju potpisani diskovi, inače ATA. 1 RAID On - SATA je konfiguriran za RAID pri svakom podizanju.

Ugrađeni uređaji	
Integrated NIC (Integrirana mrežna kartica) (Zadana postavka On (Uključeno))	Omogućuje ili onemogućuje integrirani kontroler mrežnog sučelja (NIC). <ul style="list-style-type: none"> 1 Off (Isključeno) - Integrirana mrežna kartica je onemogućena. 1 On (Uključeno) - Integrirana mrežna kartica je omogućena. 1 On w/PXE - Integrirana mrežna kartica je uključena (s omogućenim PXE). <p>POZNÁMKA: PXE je potreban samo ako računalo podižete s operacijskog sustava smještenog na drugom računalu. Ako putanja podizanja nije dostupna s udaljenog sustava, računalo se pokušava podići sa sljedećeg uređaja na popisu uređaja za podizanje.</p>
Integrated Audio (Integrirani zvuk) (Zadana postavka Auto)	Omogućuje ili onemogućuje integrirani kontroler zvuka. <ul style="list-style-type: none"> 1 Off (Isključeno) - Integrirani zvuk je onemogućen. 1 On (Uključeno) - Integrirani zvuk je omogućen. 1 Auto - Ako je ugrađen, dodatni kontroler zvuka je omogućen.

USB kontroler (Zadana postavka On (Uključeno))	Omogućuje ili onemogućuje interni USB kontroler. Postavljena je na Uključeno (zadano) tako da se u operacijskom sustavu omogući otkrivanje i podrška USB uređajima. 1 Off (Isključeno) - Integrirani USB kontroler je onemogućen. 1 On (Uključeno) - Integrirani USB kontroler je omogućen. 1 No Boot (Bez podizanja) - USB kontroler je omogućen, međutim BIOS neće prepoznati USB uređaje za pohranu. POZNÁMKA: Operacijski sustavi s podrškom za USB prepoznat će USB uređaje za pohranu bez obzira na postavku No Boot .
Rear Tri (Stražnji trostruki) USB (Zadana postavka On (Uključeno))	Omogućuje ili onemogućuje označenu skupinu USB ulaza. 1 Off (Isključeno) - USB skupina je onemogućena. 1 On (Uključeno) - USB skupina je omogućena.
Rear Dual (Stražnji dvostruki) USB (Zadana postavka On (Uključeno))	Omogućuje ili onemogućuje označenu skupinu USB ulaza. 1 Off (Isključeno) - USB skupina je onemogućena. 1 On (Uključeno) - USB skupina je omogućena.
Front (Prednji) USB (Zadana postavka On (Uključeno))	Omogućuje ili onemogućuje označenu skupinu USB ulaza. 1 Off (Isključeno) - USB skupina je onemogućena. 1 On (Uključeno) - USB skupina je omogućena.
USB for FlexBay (USB za FlexBay) (Zadana postavka No Boot (Bez podizanja))	Omogućuje ili onemogućuje interni USB za ležište FlexBay. 1 Off (Isključeno) - Interni USB za FlexBay je onemogućen. 1 On (Uključeno) - Interni USB za FlexBay je omogućen. 1 No Boot (Bez podizanja) - Interni USB za FlexBay je omogućen, ali s njega nije moguće podizanje.
1394 controller (Kontroler 1394) (Zadana postavka On (Uključeno))	Omogućuje ili onemogućuje integrirani IEEE 1394 kontroler. 1 Off (Isključeno) - Integrirani 1394 kontroler je onemogućen. 1 On (Uključeno) - Integrirani 1394 kontroler je omogućen.
Media Accelerator (Ubrzivač medija) (Zadana postavka On (Uključeno))	Omogućuje ili onemogućuje uređaj Media Accelerator. 1 Off (Isključeno) - Media Accelerator je onemogućen. 1 On (Uključeno) - Media Accelerator je omogućen.
Video	
Primary Video (Primarni video) (Zadana postavka PEG)	Određuje uređaj za prikaz koji računalo koristi prvo. 1 PCI - Koristi PCI video kontroler. 1 PEG - Koristi PCI Express Graphics video kontroler.
Performanse	
Multiple CPU Core (Višejezgreni procesor) (Zadana postavka On (Uključeno))	Određuje je li omogućeno više jezgra procesora. 1 Off (Isključeno) - Tehnologija višestrukih jezgri je onemogućena. 1 On (Uključeno) - Tehnologija višestrukih jezgri je omogućena.

	POZNÁMKA: Izvedba nekih programa može se poboljšati omogućavanjem dodatne jezgre.
SpeedStep (Zadana postavka Off (Isključeno))	<p>Određuje je li tehnologija Enhanced Intel SpeedStep® omogućena za sve podržane procesore sustava.</p> <ul style="list-style-type: none"> 1 Off (Isključeno) - Onemogućuje tehnologiju Enhanced SpeedStep 1 On (Uključeno) - Omogućuje tehnologiju Enhanced SpeedStep
Virtualization (Virtualizacija) (Zadana postavka Off (Isključeno))	<p>Određuje može li VMM koristiti dodatne hardverske mogućnosti koje pruža Intel® Virtualization Technology.</p> <ul style="list-style-type: none"> 1 Off (Isključeno) - Onemogućuje Virtualization Technology 1 On (Uključeno) - Omogućuje Virtualization Technology
HDD Acoustic Mode (Akustični način HDD-a) (Zadana postavka Bypass (Zaobiđi))	<p>Određuje akustični način na koji tvrdi disk radi.</p> <ul style="list-style-type: none"> 1 Bypass (Zaobiđi) - Ne čini ništa (potrebno za starije diskove). 1 Quiet (Tiho) - Tvrdi disk radi sporije, ali tiše. 1 Suggested (Preporučeno) - Dopusti proizvođaču diska da odabere način rada. 1 Performance (Performanse) - Tvrdi disk radi brže, ali vjerojatno i glasnije. <p>POZNÁMKA: Prebacivanje na način Performance može uzrokovati povećanje buke koju proizvodi disk, ali to ne utječe na performanse diska.</p> <p>POZNÁMKA: Promjena akustičkih postavki ne mijenja sliku tvrdog diska.</p>

Sigurnost	
Admin password (Administratorska lozinka) (Zadana postavka Not Set (Nije podešeno))	Koristi se za zabranu neovlaštenim korisnicima da mijenjaju konfiguracijske postavke u postavu sustava.
System password (Lozinka sustava) (Zadana postavka Not Set (Nije podešeno))	Koristi se kao zabrana neovlaštenim korisnicima od ulaska u operacijski sustav.
Password Changes (Promjene lozinke) (Zadana postavka Unlocked (Otključano))	<p>Ova mogućnost zaključava polje lozinke sustava pomoću administratorske (admin) lozinke.</p> <p>POZNÁMKA: Kada je polje lozinke sustava zaključano, više ne možete onemogućiti zaštitu lozinkom pritiskom na <Ctrl><Enter> prilikom pokretanja računala.</p>
Execute Disable (Izvrši onemogućavanje) (Zadana postavka On (Uključeno))	<p>Omogućuje ili onemogućuje tehnologiju Execute Disable Memory Protection.</p> <ul style="list-style-type: none"> 1 Off (Isključeno) - Tehnologija Execute Disable Memory Protection je onemogućena. 1 On (Uključeno) - Tehnologija Execute Disable Memory Protection je omogućena.

Upravljanje napajanjem	
AC Recovery (Obnova napajanja) (Zadana postavka Off (Isključeno))	<p>Određuje kako će se računalo ponašati nakon vraćanja napajanja nakon što je došlo do prekida u napajanju.</p> <ul style="list-style-type: none"> 1 Off (Isključeno) - Sustav nakon vraćanja napajanja ostaje isključen. 1 On (Uključeno) - Sustav se uključuje nakon vraćanja napajanja. 1 Last (Posljednje stanje) - Sustav se vraća u stanje koje je prethodilo nestanku napajanja.

<p>Auto Power On (Automatsko uključivanje)</p> <p>(Zadana postavka Off (Isključeno))</p>	<p>Onemogućuje ili omogućuje odabir kada se računalo automatski uključuje.</p> <ul style="list-style-type: none"> 1 Off (Isključeno) - Ne koristite značajku Auto Power Time. 1 Everyday (Svakodnevno) - Uključuje računalo svakoga dana u vrijeme određeno značajkom Auto Power Time. 1 Weekdays (Radnim danom) - Uključuje računalo od ponedjeljka do petka u vrijeme određeno značajkom Auto Power Time. <p>POZNÁMKA: Ova značajka ne radi ako računalo isključite putem letve za napajanje ili zaštite od izboja.</p>
<p>Auto Power Time (Vrijeme automatskog uključanja)</p>	<p>Određuje vrijeme kada se računalo automatski uključuje.</p> <p>Promijenite vrijeme automatskog uključanja računala pritiskom na tipke sa strelicama gore ili dolje da biste povećali ili smanjili brojeve, ili utipkali brojeve u odgovarajuća polja.</p> <p>POZNÁMKA: Ova značajka ne radi ako računalo isključite putem letve za napajanje ili zaštite od izboja.</p>
<p>Remote Wake Up (Udaljeno buđenje)</p> <p>(Zadana postavka Off (Isključeno))</p>	<p>Ova mogućnost računalu omogućuje da se uključi kada mrežni kontroler ili modem sa značajkom udaljenog buđenja prime signal za buđenje.</p> <ul style="list-style-type: none"> 1 Off (Isključeno) - Udaljeno buđenje je onemogućeno. 1 On (Uključeno) - Udaljeno buđenje je omogućeno. 1 On w/Boot to NIC (Podizanje s mreže) - Računalo se pokušava podići s mreže prije upotrebe redoslijeda za podizanje.
<p>Suspend Mode (Način čekanja)</p> <p>(Zadana postavka S3)</p>	<p>Određuje način čekanja u upravljanju napajanjem.</p> <ul style="list-style-type: none"> 1 S1 - Računalo se brže budi iz načina spavanja. 1 S3 - Računalo čuva više energije kada nije u upotrebi (memorija sustava ostaje aktivna).

<p>Održavanje</p>	
<p>Servisna oznaka</p>	<p>Prikazuje servisnu oznaku sustava.</p>
<p>SERR poruka</p> <p>(Zadana postavka On (Uključeno))</p>	<p>Kontrolira mehanizam SERR poruke. Neke grafičke kartice zahtijevaju onemogućeni mehanizam SERR poruke.</p> <ul style="list-style-type: none"> 1 Off (Isključeno) - Ne koristi se mehanizam SERR poruke. 1 On (Uključeno) - Koristi se mehanizam SERR poruke.
<p>Load Defaults (Učitaj zadane postavke)</p>	<p>Ova postavka omogućuje obnovu zadanih tvorničkih postavki računala.</p> <ul style="list-style-type: none"> 1 Cancel (Poništi) - Ne obnavljaj zadane tvorničke postavke. 1 Continue (Nastavi) - Obnovi zadane tvorničke postavke.
<p>Event Log (Zapisnik događaja)</p>	<p>Prikazuje zapisnik događaja u sustavu.</p> <ul style="list-style-type: none"> 1 Mark all entries (Označi sve unose) - Označi sve zapisnike događaja kao pročitane (R). 1 Clear log (Isprazni zapisnik) - Isprazni sve unose zapisnika. <p>POZNÁMKA: Kada unos zapisnika označite kao pročitani (R), ne možete više vratiti oznaku nepročitani (U).</p>

<p>POST ponašanje</p>


Fastboot (Zadana postavka On (Uključeno))	Omogućuje ili onemogućuje ubrzavanje postupka podizanja preskakanjem određenih konfiguracija i provjera. <ul style="list-style-type: none"> 1 Off (Isključeno) - Ne preskači nijedan korak u postupku podizanja. 1 On (Uključeno) - Brzo podizanje.
Numlock Key (Tipka za zaključavanje brojeva) (Zadana postavka On (Uključeno))	Omogućuje ili onemogućuje numeričke i matematičke značajke na desnim tipkama na tipkovnici. <ul style="list-style-type: none"> 1 Off (Isključeno) - Desne tipke funkcioniraju kao strelice. 1 On (Uključeno) - Desne tipke funkcioniraju kao brojevi.
POST prečaci (Zadana postavka Setup & Boot Menu)	Određuje koje će se funkcijske tipke prikazati na zaslonu kada se računalo pokrene. <ul style="list-style-type: none"> 1 Setup & Boot Menu (Izbornik Postav i podizanje) - Prikazuju se obje poruke (F2=Postav i F12=Izbornik podizanja). 1 Setup (Postav) - Prikazuje se samo poruka postava (F2=Postav). 1 Boot Menu (Izbornik podizanja) - Prikazuje se samo poruka Quickboot (F12=Izbornik podizanja). 1 None (Nijedno) - Ne prikazuje se nijedna poruka.
Keyboard Errors (Tipkovničke pogreške) (Zadana postavka Report)	Omogućuje ili onemogućuje obavijest o tipkovničkoj pogreški prilikom pokretanja računala. <ul style="list-style-type: none"> 1 Report (Obavijesti) - Prikaži tipkovničke pogreške. 1 Do not report (Ne obavještavaj) - Ne prikazuj tipkovničke pogreške.

Redosljed za podizanje sustava


Ova značajka omogućuje postavljanje redosljeda kojim će BIOS pretraživati uređaje u potrazi za operacijskim sustavom.

➔ **OBAVIJEST:** Ako promijenite redosljed podizanja, spremite nove postavke da ih ne biste izgubili.


Postavke mogućnosti

 **NAPOMENA:** Računalo pokušava podizanje sa svih uređaja s kojih je to moguće, ali ako ih ne pronađe, računalo će generirati poruku o pogrešci koja glasi **Nema dostupnih uređaja za podizanje**. Pritisnite tipku <F1> da biste ponovili podizanje ili pritisnite <F2> da biste ušli u uslužni program za postav.

- 1 **USB disketna jedinica** - Računalo se pokušava podići s disketne jedinice. Ako na USB ulaz nije priključena disketna jedinica, računalo će se pokušati podići sa sljedećeg uređaja u nizu za podizanje.


 **NAPOMENA:** Ako u jedinici nema diskete za podizanje sustava, računalo će prikazati poruku o pogrešci. Za ponovno podizanje pratite upute na zaslonu.

- 1 **Ugrađeni SATA tvrdi disk** - Računalo se pokušava podići s primarnog tvrdog diska. Ako na disku nema operacijskog sustava, računalo će se pokušati podići sa sljedećeg uređaja u nizu za podizanje.
- 1 **Ugrađeni ili USB CD-ROM pogon** - Računalo se pokušava podići s CD pogona. Ako u pogonu nema CD-a ili ako CD ne sadrži operacijski sustav, računalo će se pokušati podići sa sljedećeg uređaja u nizu za podizanje.
- 1 **USB uređaj** - Umetnite memorijski uređaj u USB ulaz i ponovno pokrenite računalo. Kada se u gornjem desnom uglu pojavi F12 = Izbornik za podizanje sustava pritisnite <F12>. BIOS otkriva uređaj i dodaje mogućnost USB-a na izbornik za podizanje.

 **NAPOMENA:** Da biste računalo podigli s USB uređaja, taj uređaj mora biti omogućen za podizanje. Da biste se uvjerali je li s uređaja moguće podizanje sustava, pogledajte dokumentaciju uređaja.

Promjena redosljeda podizanja za trenutačno podizanje

Ovu značajku možete upotrijebiti da biste računalo pokrenuli s USB uređaja kao što je disketna jedinica, memorijski ključ ili CD-RW pogon.

 **NAPOMENA:** Ako sustav podižete s USB disketne jedinice, prvo morate disketnu jedinicu postaviti na OFF u postavu sustava (pogledajte [Možućnosti postava sustava](#)).

- 1. Ako sustav podižete s USB uređaja, priključite USB uređaj na USB priključak (pogledajte „Pogled na računalo sprijeda“ u *Brzom referentnom priručniku*).

2. Uključite (ili ponovno pokrenite) računalo.

3. Kada se u gornjem desnom uglu pojavi **F2 = Postavljanje**, **F12 = Izbornik za podizanje sustava** pritisnite **<F12>**.

Ako čekate predugo i prikaže se logotip operacijskog sustava, nastavite čekati dok ne vidite radnu površinu sustava Microsoft Windows; zatim isključite računalo (pogledajte [Prije početka](#)) i pokušajte ponovno.

Pojavit će se **izbornik za podizanje sustava** s popisom svih dostupnih uređaja za podizanje sustava. Svaki uređaj ima broj.

4. Pri dnu izbornika unesite broj uređaja koji ćete koristiti samo za trenutno podizanje.

Na primjer, ako sustav podižete s USB memorijskog ključa, označite **USB uređaj** i pritisnite **<Enter>**.

NAPOMENA: Da biste računalo podigli s USB uređaja, taj uređaj mora biti omogućen za podizanje. Da biste se uvjerali je li s uređaja moguće podizanje sustava, pogledajte dokumentaciju uređaja.

Promjena redoslijeda za podizanje za buduća podizanja

1. Uđite u postav sustava (pogledajte [Unos postava sustava](#)).

2. Pomoću tipaka sa strelicama označite mogućnost izbornika **Boot Sequence** i pritisnite **<Enter>** da biste pristupili izborniku.

NAPOMENA: Zapišite trenutni redoslijed podizanja ako ga poželite ponovno koristiti.

3. Pritiskom na tipke sa strelicama krećite se popisom uređaja.

4. Pritisnite razmaknicu da biste uređaj omogućili ili onemogućili (omogućeni uređaji imaju oznaku).

5. Pritisnite plus (+) ili minus (-) da biste odabrani uređaj pomakli dolje ili gore na popisu.

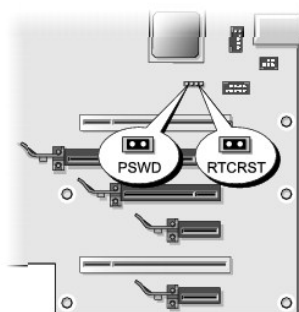
Brisanje zaboravljenih lozinki

OPREZ: Prije nego započnete bilo koji postupak u ovom odlomku, pročitajte sigurnosne upute koje ste dobili s računalom.

OBAVI JEST: Ovaj postupak briše lozinke sustava i postava.

1. Slijedite upute u [Prije početka](#).

2. Skinite pokrov kućišta (pogledajte [Uklanjanje pokrova računala](#)).




3. Pronađite prekidač RTCRST_PSWD na matičnoj ploči (pogledajte [Komponente matične ploče](#)), zatim uklonite kapice prekidača (postavljene na iglice tri i četiri) i odložite kapice sa strane.

4. Zatvorite pokrov kućišta.


5. Priključite tipkovnicu i miša, zatim priključite računalo i monitor u električne utičnice i uključite ih.

6. Kada se pojavi radna površina sustava Microsoft® Windows®, isključite računalo:

- Spremite i zatvorite sve otvorene datoteke i zatvorite sve otvorene programe.
- Ugasite operacijski sustav.


 **NAPOMENA:** Računalo treba biti u potpunosti isključeno, ne u načinu rada za upravljanje potrošnjom. Ukoliko ne možete isključiti računalo uporabom operacijskog sustava, pritisnite i 4 sekunde držite gumb za uključivanje/isključivanje.

7. Isključite tipkovnicu i miša, zatim isključite računalo i monitor iz električne utičnice.
8. Pritisnite gumb za uključivanje računala da biste uzemljili matičnu ploču.
9. Otvorite pokrov računala (pogledajte [Uklanjanje pokrova računala](#)).
10. Pronađite iglice tri i četiri na prekidaču RTCRST_PSWD na matičnoj ploči (pogledajte [Komponente matične ploče](#)), a zatim ponovno postavite kapicu prekidača da biste omogućili postavljanje lozinki.
11. Ponovno postavite pokrov računala (pogledajte [Uklanjanje pokrova računala](#)).
12. Priključite svoje računalo i uređaje na električne utičnice i uključite ih.

 **NAPOMENA:** U postavu sustava (pogledajte [Unos postava sustava](#)) mogućnosti lozinke sustava i administratora bit će postavljene na **Not Set** (Nije postavljeno). Značajka lozinke je omogućena, ali lozinka nije dodijeljena.

Pražnjenje postavki CMOS-a

 **OPREZ:** Prije nego započnete bilo koji postupak u ovom odlomku, pročitajte sigurnosne upute koje ste dobili s računalom.

 **NAPOMENA:** Ovim se postupkom brišu i poništavaju lozinke sustava i postava.

1. Slijedite upute u [Prije početka](#).
 2. Skinite pokrov kućišta (pogledajte [Uklanjanje pokrova računala](#)).
 3. Pronađite prekidač RTCRST_PSWD na matičnoj ploči (pogledajte [Komponente matične ploče](#)).
 4. Uklonite kapicu prekidača za lozinke (nalazi se na iglicama tri i četiri), zatim postavite kapicu na iglice CMOS prekidača (iglice jedan i dva), a zatim pričekajte oko 5 sekundi.
 5. Uklonite kapicu s prekidača RTCRST_PSWD, a zatim je vratite na iglice tri i četiri da biste omogućili značajku lozinke.
 6. Zatvorite pokrov računala (pogledajte [Uklanjanje pokrova računala](#)).
 7. Priključite svoje računalo i uređaje na električne utičnice i uključite ih.
-

[Povratak na Stranicu sa sadržajem](#)

Zamjena matične ploče

Dell™ XPS™ 430 Servisni priručnik

⚠ OPREZ: Prije rada na unutrašnjosti vašeg računala pročitajte sigurnosne upute koje ste dobili s računalom. Dodatne sigurnosne informacije potražite na početnoj stranici za sukladnost sa zakonskim odredbama na www.dell.com/regulatory_compliance.

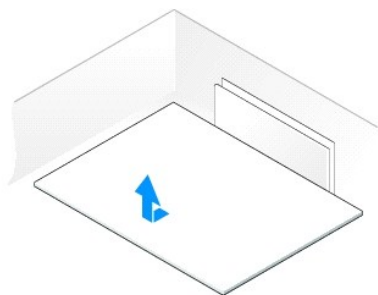
➡ OBAVIJEST: Ne poduzimajte sljedeće korake ako niste dobro upoznati s postupkom uklanjanja i zamjene hardvera. Neispravno izvođenje ovih postupaka može oštetiti matičnu ploču. Tehničku pomoć potražite u *Brzom referentnom priručniku*.

➡ OBAVIJEST: Matična ploča i metalna podloga su povezani i uklanjaju se ili ugrađuju u jednom dijelu.

1. Slijedite upute u [Prije početka](#).
2. Skinite pokrov kućišta (pogledajte [Uklanjanje pokrova računala](#)).
3. Uklonite sve kartice za proširenje normalne dužine (pogledajte [Zamjena PCI i PCI Express kartica](#)).
4. Uklonite sklop sustava za hlađenje (pogledajte [Zamjena sklopa sustava za hlađenje procesora](#)) i sklop ventilatora procesora (pogledajte [Zamjena kućišta ventilatora procesora](#) i [Zamjena ventilatora procesora](#)).
5. Uklonite sklop ventilatora (pogledajte [Zamjena ventilatora](#)).
6. Uklonite sve ostale komponente koje vam mogu ograničiti pristup matičnoj ploči.
7. Isključite sve kabele s matične ploče.

➡ OBAVIJEST: Ako zamjenjujete matičnu ploču, vizualno usporedite zamjensku matičnu ploču s postojećom matičnom pločom da biste se uvjerali da imate ispravan dio.

8. Uklonite osam vijaka koji pričvršćuju matičnu ploču na kućište, pogurajte matičnu ploču prema prednjem dijelu računala, podignite je i izvadite.




🔍 NAPOMENA: Neke komponente i priključci na zamjenskoj ploči mogu se nalaziti na drukčijim mjestima nego odgovarajući priključci postojeće matične ploče.

🔍 NAPOMENA: Prekidači zamjenske matične ploče postavljeni su u tvornici.

9. Prenesite komponente s postojeće matične ploče na zamjensku, ako je moguće.
10. Usmjerite matičnu ploču tako da poravnate usjeka na dnu sklopa s jezičcima na računalu.
11. Pogurnite sklop matične ploče prema stražnjem dijelu računala dok sklop ne sjedne na mjesto.
12. Vratite osam vijaka koji pričvršćuju matičnu ploču za kućište.
13. Vratite kartice za proširenje koje ste prethodno uklonili ([Ugradnja PCI i PCI Express kartica](#)).
14. Vratite sklop sustava za hlađenje (pogledajte [Zamjena sklopa sustava za hlađenje procesora](#)) i sklop ventilatora procesora (pogledajte [Zamjena kućišta ventilatora procesora](#) i [Zamjena ventilatora procesora](#)).
15. Vratite sklop ventilatora (pogledajte [Zamjena ventilatora](#)).
16. Vratite i ostale komponente koje ste uklonili s matične ploče.
17. Priključite sve kabele na matičnu ploču.

18. Ponovno postavite pokrov računala (pogledajte [Uklanjanje pokrova računala](#)).
19. Priključite svoje računalo i uređaje na električne utičnice i uključite ih.
20. Osvježite BIOS sustava ako je potrebno.

 **NAPOMENA:** Više informacija o osvježavanju BIOS-a sustava potražite na support.dell.com.

[Povratak na Stranicu sa sadržajem](#)